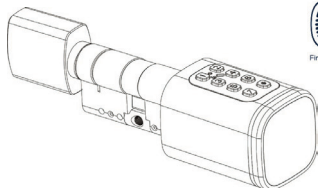


Digitální vložka

Instalační manuál

- CZ** Odkaz na instalační manuál
- SK** Odkaz na inštaláčny manuál
- DE** Link zur Installationsanleitung
- EN** Link to installation manual
- HR** Link na priručnik za instalaciju
- HU** Link a telepítési kézikönyvhez
- IT** Link al manuale di installazione
- NL** Link naar de installatiehandleiding
- PL** Link do instrukcji instalacji
- RO** Link către manualul de instalare
- SLO** Povezava do priročnika za namestitvev
- SRB** Link do uputstva za instalaciju
- UA** Посилання на посібник із встановлення

www.richterczech.cz/navody



Fingerprint



Keyboard



Card



App

Správu digitální vložky zajišťuje aplikace „**Tuya Smart**“, takže je důležité tuto aplikaci nainstalovat před zahájením používání. Aplikace se využívá pro široké spektrum výrobku tzn. Digitální vložka nevyužívá všechny funkce aplikace.

Stáhněte si z Apple store/Google play aplikaci „**Tuya Smart**“. Také můžete naskenovat QR kód níže a stáhnout aplikaci přímo.



1. Obsah balení

Po obdržení zkontrolujte balení, zda obsahuje všechno příslušenství.



a – 1 ks digitální vložka, b – 2 ks DC.KEYCARD, c – 1 ks přísavka, d – 2 ks nářadí,
e – 1 ks manuál, f – 1 ks karta RESET, g – 3 ks baterie AAA

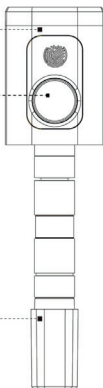
Možnost dokoupení přídatného zařízení **GATE-WAY** (není součástí balení) – pro vzdálené ovládání.

2. Specifikace produktu

IP54

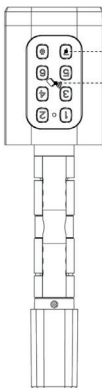
vnější část

skener otisku



klávesnice

skener karty



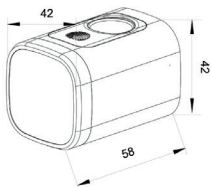
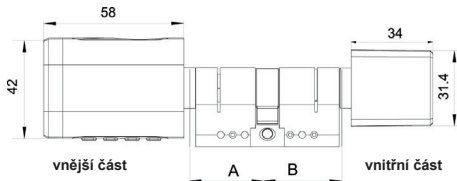
vnitřní část

3. Rozměry digitální vložky
A - vnější část

- 30, 35, 40, 45, 50, 55, 60 mm

B - vnitřní část

- 30, 35, 40, 45, 50, 55, 60 mm



CZ

SK

DE

EN

HR

HU

IT

NL

PL

RO

SLO

SRB

UA

4. Montáž

4.1 Imbusem vyšroubujte červík na vnitřní části digitální vložky a vysuňte knoflík.

CZ

SK

DE

EN

HR

HU

IT

NL

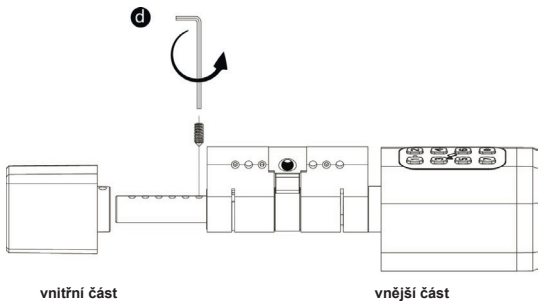
PL

RO

SLO

SRB

UA



4.2 Vložte digitální vložku do stávajícího otvoru pro cylindrickou vložku a zajistěte stávajícím šroubem ve dveřích.

CZ

SK

DE

EN

HR

HU

IT

NL

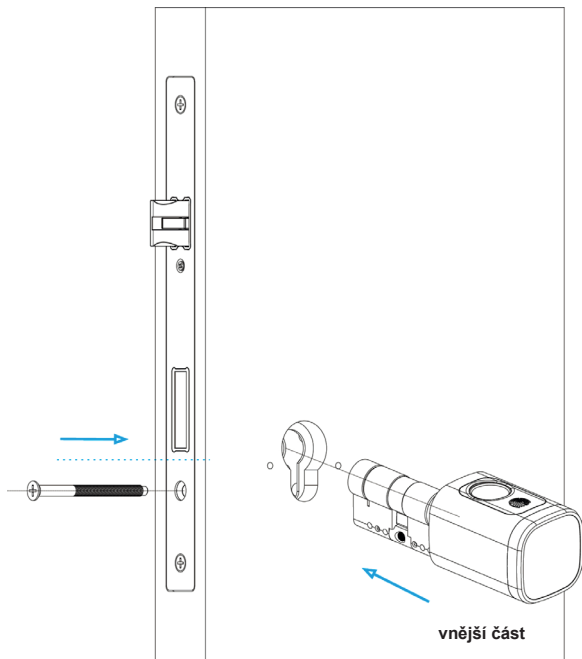
PL

RO

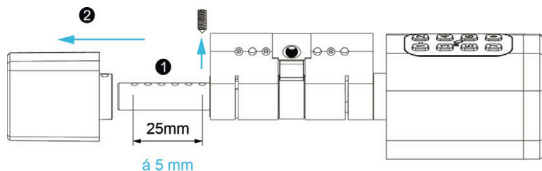
SLO

SRB

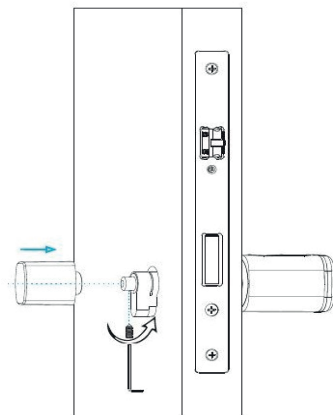
UA



4.3 V případě potřeby můžete vnitřní část vložky prodloužit po 5mm maximálně o 25 mm.



4.4 Nasuňte knoflík zpět na vnitřní stranu digitální vložky a imbusem zašroubujte červík.



vnitřní část

vnější část

CZ

SK

DE

EN

HR

HU

IT

NL

PL

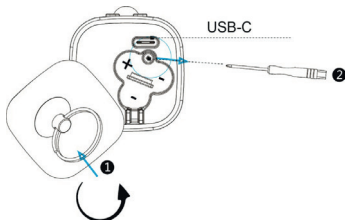
RO

SLO

SRB

UA

4.5 Odklopte kryt vnější části pomocí přísavky, odšroubujte kryt baterií pomocí křížového šroubováku a vložte 3 ks AAA baterií. USB-C slouží pro nouzové napájení digitální vložky v případě vybitých baterií.



Po vložení baterií zašroubujte křížovým šroubovákem kryt baterií a přiklopte kryt vnější části zpět.

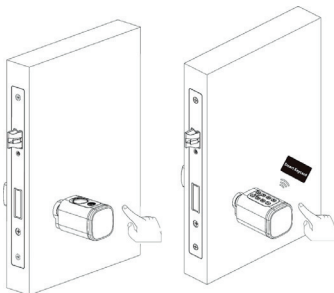
4.6 Digitální vložka je nyní aktivní, v továrním nastavení.

Po přiložení prstu, karty na čtečku nebo zadání kódu 123456# dojde k zajištění vnější části a následným otáčením vložky lze dveře zamykat a odemýkat.

Po krátkém čase (cca 5 sekund) se digitální vložka automaticky vrátí do původního stavu, kde s vnější částí lze volně otáčet bez vlivu na odemýkání či zamykání dveří.

Digitální vložka je nyní ovladatelná jakýmkoliv otiskem prstu, kartou Smart Keycard (DC.KEYCARD) nebo kódem 123456#.

Funkčnost digitální vložky otestujeme přiložením prstu, karty nebo zadáním kódu.


CZ

SK

DE

EN

HR

HU

IT

NL

PL

RO

SLO

SRB

UA

5. Karta RESET

Po přiložení karty RESET, se digitální vložka uvede do továrního nastavení.

CZ

SK

DE

EN

HR

HU

IT

NL

PL

RO

SLO

SRB

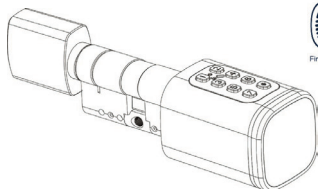
UA

Digitálna vložka

Inšalačný manuál

- CZ** Odkaz na instalační manuál
- SK** Odkaz na inšalačný manuál
- DE** Link zur Installationsanleitung
- EN** Link to installation manual
- HR** Link na priručnik za instalaciju
- HU** Link a telepítési kézikönyvhez
- IT** Link al manuale di installazione
- NL** Link naar de installatiehandleiding
- PL** Link do instrukcji instalacji
- RO** Link către manualul de instalare
- SLO** Povezava do priročnika za namestitvev
- SRB** Link do uputstva za instalaciju
- UA** Посилання на посібник із встановлення

www.richterczech.cz/navody



Fingerprint



Keyboard



Card



App

Správu digitálnej vložky zaisťuje aplikácia „Tuya Smart“, takže je dôležité túto aplikáciu nainštalovať pred začatím používania. Aplikácia sa využíva pre široké spektrum výrobu tzn. Digitálna vložka nevyužíva všetky funkcie aplikácie.

Stiahnite si z Apple store/Google play aplikáciu „Tuya Smart“.

Tiež môžete naskenovať QR kód nižšie a stiahnuť aplikáciu priamo.



1. Obsah balenia

Po obdržaní skontrolujte balenie, či obsahuje všetko príslušenstvo.



a – 1 ks digitálna vložka, b – 2 ks DC.KEYCARD, c – 1 ks prísavka, d – 2 ks náradie, e – 1 ks manuál, f – 1 ks karta RESET, g – 3 ks batérie AAA

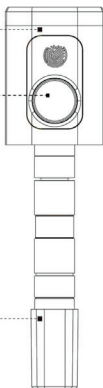
Možnosť dokúpenia prídavného zariadenia **GATE-WAY** (nie je súčasťou balenia) – pre vzdialené ovládanie.

2. Špecifikácia produktu

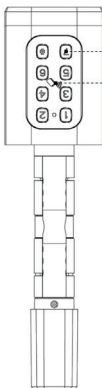
IP54

vonkajšia časť

skener odtlačku



vnútorná časť



klávesnica

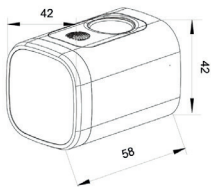
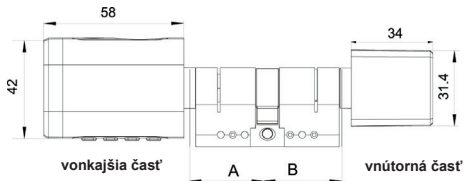
skener karty

3. Rozmery digitálnej vložky
A - vonkajšia časť

- 30, 35, 40, 45, 50, 55, 60 mm

B - vnútorná časť

- 30, 35, 40, 45, 50, 55, 60 mm



CZ

SK

DE

EN

HR

HU

IT

NL

PL

RO

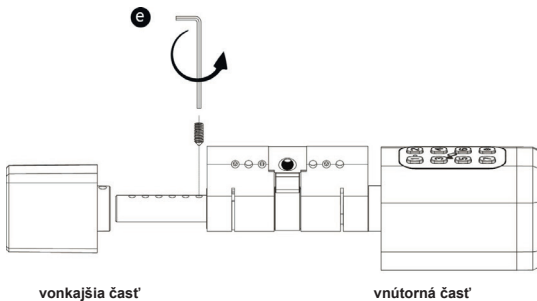
SLO

SRB

UA

4. Montáž

4.1 Imbusom vyskrutkujte červík na vnútornej časti digitálnej vložky a vysuňte gombík.



CZ

SK

DE

EN

HR

HU

IT

NL

PL

RO

SLO

SRB

UA

4.2 Vložte digitálnu vložku do existujúceho otvoru pre cylindrickú vložku a zaistíte existujúcou skrutkou vo dverách.

CZ

SK

DE

EN

HR

HU

IT

NL

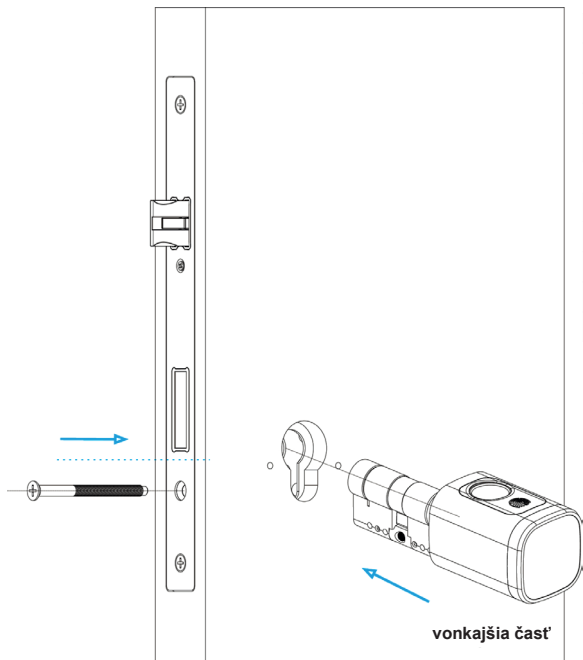
PL

RO

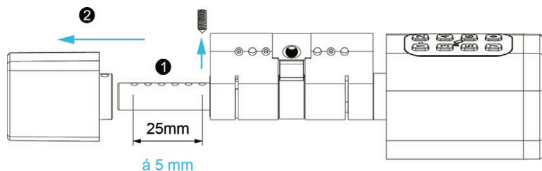
SLO

SRB

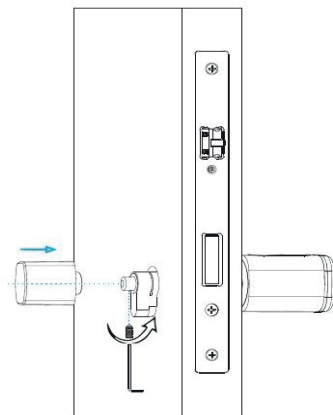
UA



4.3 V prípade potreby môžete vnútornú časť vložky predĺžiť po 5mm maximálne o 25 mm.



4.4 Nasuňte gombík späť na vnútornú stranu digitálnej vložky a imbusom zaskrutkujte červík.



vnútorná časť

vonkajšia časť

CZ

SK

DE

EN

HR

HU

IT

NL

PL

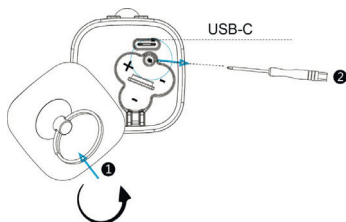
RO

SLO

SRB

UA

4.5 Odklopte kryt vonkajšej časti pomocou prísavky, odskrutkujte kryt batérií pomocou krížového skrutkovača a vložte 3 ks AAA batérií. USB-C slúži pre núdzové napájanie digitálnej vložky v prípade vybitých batérií.



Po vložení batérií zaskrutkujte krížovým skrutkovačom kryt batérií a priklopte kryt vonkajšej časti späť.

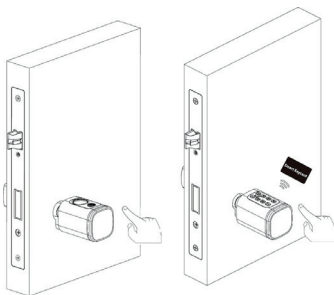
4.6 Digitálna vložka je teraz aktívna, v továrenskem nastavení.

Po priložení prsta, karty na čítačku alebo zadaní kódu 123456# dôjde k zaisteniu vonkajšej časti a následným otáčaním vložky je možné dvere zamykať a odomykať.

Po krátkom čase (cca 5 sekúnd) sa digitálna vložka automaticky vráti do pôvodného stavu, kde s vonkajšou časťou je možné voľne otáčať bez vplyvu na odomkykanie či zamykanie dverí.

Digitálna vložka je teraz ovládateľná akýmkoľvek odtlakom prsta, kartou Smart Keycard (DC.KEYCARD) alebo kódom 123456#.

Funkčnosť digitálnej vložky otestujeme priložením prsta, karty alebo zadaním kódu.



CZ

SK

DE

EN

HR

HU

IT

NL

PL

RO

SLO

SRB

UA

5. Karta RESET

Po přiložení karty RESET, sa digitálna vložka uvedie do továrenského nastavenia.

CZ

SK

DE

EN

HR

HU

IT

NL

PL

RO

SLO

SRB

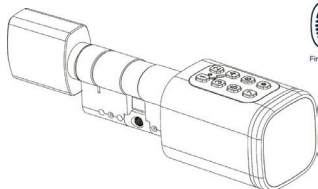
UA

Digitale Zylinder

Installationshandbuch

- CZ** Odkaz na instalační manuál
- SK** Odkaz na inštalračný manuál
- DE** Link zur Installationsanleitung
- EN** Link to installation manual
- HR** Link na priručnik za instalaciju
- HU** Link a telepítési kézikönyvhez
- IT** Link al manuale di installazione
- NL** Link naar de installatiehandleiding
- PL** Link do instrukcji instalacji
- RO** Link către manualul de instalare
- SLO** Povezava do priročnika za namestitev
- SRB** Link do uputstva za instalaciju
- UA** Посилання на посібник із встановлення

www.richterczech.cz/navody



Fingerprint

Keyboard

Card

App

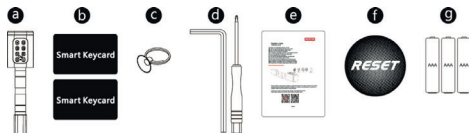
Das digitale Pad wird von der App „**Tuya Smart**“ verwaltet. Daher ist es wichtig, diese App vor der Verwendung zu installieren. Die Anwendung wird für eine breite Palette von Produkten verwendet, d. h. Die digitale Einlage nutzt nicht alle Funktionen der Anwendung.

Laden Sie die App „**Tuya Smart**“ aus dem Apple Store/Google Play herunter. Sie können auch den untenstehenden QR-Code scannen, um die App direkt herunterzuladen.



1. Packungsinhalt

Überprüfen Sie nach Erhalt die Verpackung auf sämtliches Zubehör.

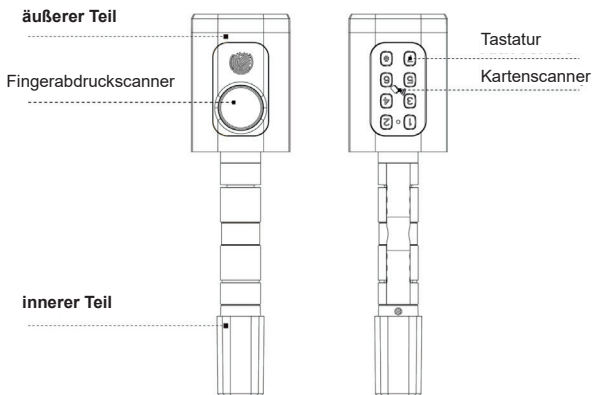


a – 1 St. Digitale Zylinder, b – 2 St. DC.KEYCARD, c – 1 St. Saugnapf, d – 2 St. Werkzeuge, e – 1 St. Handbuch, f – 1 St. RESET-Karte, g – 3 St. AAA-Batterien

Option zum Kauf eines zusätzlichen GATE-WAY-Geräts (nicht im Lieferumfang enthalten) – zur Fernbedienung.

2. Produktspezifikationen

IP54



CZ

SK

DE

EN

HR

HU

IT

NL

PL

RO

SLO

SRB

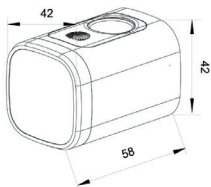
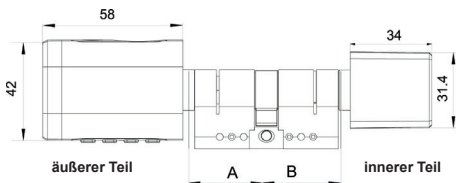
UA

3. Abmessungen des digitalen Einsatzes
A - äußerer Teil

- 30, 35, 40, 45, 50, 55, 60 mm

B - innerer Teil

- 30, 35, 40, 45, 50, 55, 60 mm



CZ

SK

DE

EN

HR

HU

IT

NL

PL

RO

SLO

SRB

UA

4. Montage

4.1 Lösen Sie mit einem Inbusschlüssel die Schraube am Innenteil des Digitaleinsatzes und schieben Sie den Knopf heraus.

CZ

SK

DE

EN

HR

HU

IT

NL

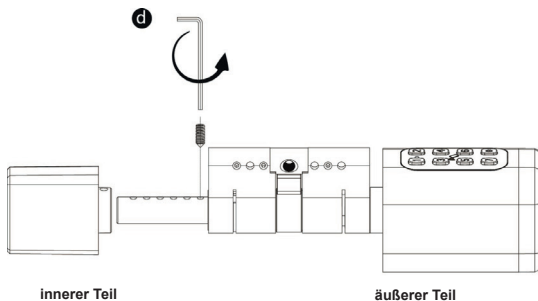
PL

RO

SLO

SRB

UA



4.2 Setzen Sie den Digitaleinsatz in das vorhandene Zylindereinsatzloch ein und befestigen Sie ihn mit der vorhandenen Schraube in der Tür.

CZ

SK

DE

EN

HR

HU

IT

NL

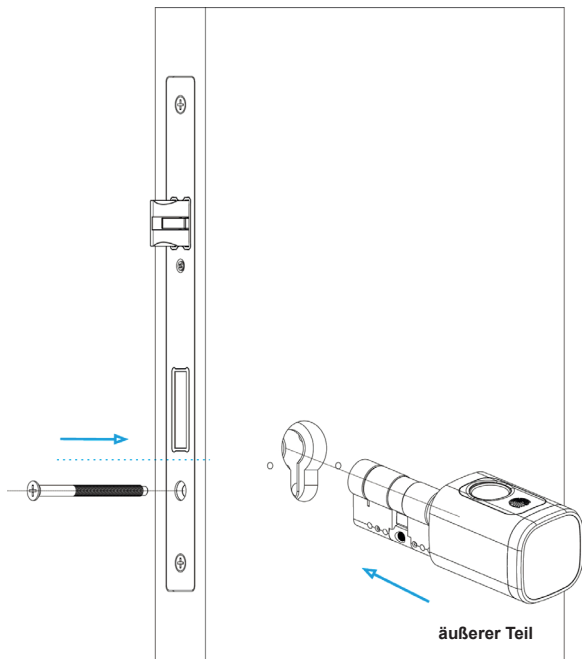
PL

RO

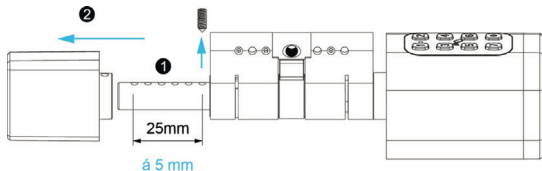
SLO

SRB

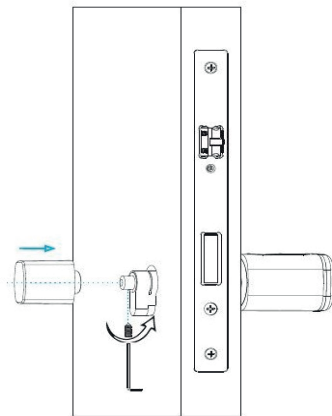
UA



4.3 Bei Bedarf können Sie den Innenteil der Einlage um 5 mm auf maximal 25 mm verlängern.



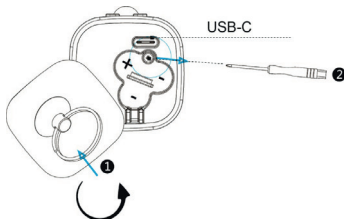
4.4 Schieben Sie den Knopf wieder auf die Innenseite des Digitaleinsatzes und schrauben Sie die Schnecke mit einem Inbusschlüssel ein.



innerer Teil

äußerer Teil

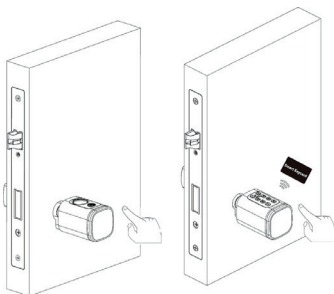
4.5 Klappen Sie den Deckel des Außenteils mit einem Saugnapf auf, Schrauben Sie die Batterieabdeckung mit einem Kreuzschlitzschraubendreher ab und legen Sie 3 AAA-Batterien ein. USB-C dient zur Notstromversorgung des Digitaleinsatzes bei leeren Batterien.



Schrauben Sie nach dem Einlegen der Batterien die Batterieabdeckung mit einem Kreuzschlitzschraubendreher fest und klappen Sie die Abdeckung des Außenteils nach hinten.

4.6 Der digitale Zylinder ist nun aktiv, in den Werkseinstellungen.

Nach dem Auflegen des Fingers, der Karte auf das Lesegerät oder der Eingabe des Codes 123456# wird das Außenteil gesichert und die Tür kann durch anschließendes Drehen des Einsatzes ver- und entriegelt werden. Nach kurzer Zeit (ca. 5 Sekunden) kehrt der Digitaleinsatz automatisch in den Ausgangszustand zurück, in dem das Außenteil frei gedreht werden kann, ohne dass die Entriegelung oder Verriegelung der Tür beeinträchtigt wird. Der digitale Zylinder kann jetzt mit jedem Fingerabdruck, jeder Smart Keycard (DC.KEYCARD) oder dem Code 123456# gesteuert werden. Wir testen die Funktionalität des digitalen Zylinder durch Auflegen eines Fingers, einer Karte oder der Eingabe eines Codes.



5. RESET-Karte

Nach dem Einstecken der RESET-Karte wird der Digital Zylinder auf die Werkseinstellungen zurückgesetzt.

CZ

SK

DE

EN

HR

HU

IT

NL

PL

RO

SLO

SRB

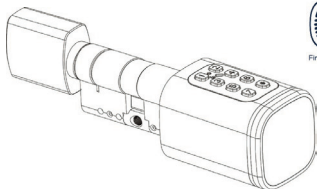
UA

Digital cylinder

Installation manual

- CZ** Odkaz na instalační manuál
- SK** Odkaz na inštalračný manuál
- DE** Link zur Installationsanleitung
- EN** Link to installation manual
- HR** Link na priručnik za instalaciju
- HU** Link a telepítési kézikönyvhöz
- IT** Link al manuale di installazione
- NL** Link naar de installatiehandleiding
- PL** Link do instrukcji instalacji
- RO** Link către manualul de instalare
- SLO** Povezava do priročnika za namestitvev
- SRB** Link do uputstva za instalaciju
- UA** Посилання на посібник із встановлення

www.richterczech.cz/navody



Fingerprint



Keyboard



Card



App

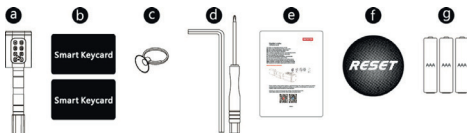
The digital cylinder is managed by the **"Tuya Smart"** app, so it is important to install this app before using it. The application is used for a wide range of products, i.e. The digital cylinder does not use all the functions of the application.

Download **"Tuya Smart"** app from Apple store/Google play.
You can also scan the QR code below to download the app directly.



1. Package contents

Upon receipt, check the package for all accessories.



a – 1 pc digital cylinder, b – 2 pc DC.KEYCARD, c – 1 pc suction cup, d – 2 pc tools,
e – 1 pc manual, f – 1 pc RESET card, g – 3 pcs AAA batteries

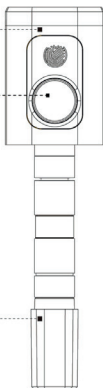
Option to purchase an additional **GATE-WAY** device (not included in the package) - for remote control.

2. Product Specifications

IP54

outer part

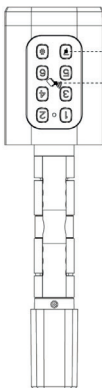
fingerprint scanner



inner part

keyboard

card scanner

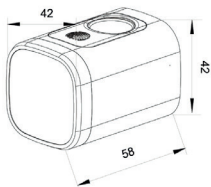
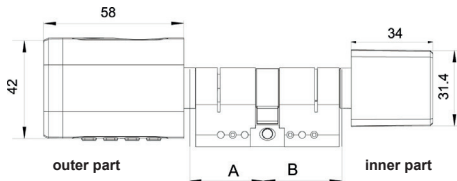


3. Dimensions of the digital cylinder
A – outer part

- 30, 35, 40, 45, 50, 55, 60 mm

B – inner part

- 30, 35, 40, 45, 50, 55, 60 mm



CZ

SK

DE

EN

HR

HU

IT

NL

PL

RO

SLO

SRB

UA

4. Assembly

4.1 Use an Allen key to unscrew the worm on the inner part of the digital cylinder and slide out the button.

CZ

SK

DE

EN

HR

HU

IT

NL

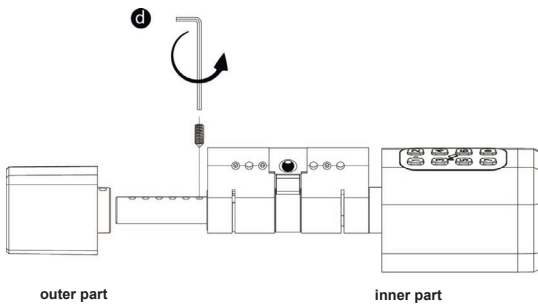
PL

RO

SLO

SRB

UA



4.2 Insert the digital cylinder into the existing cylinder hole and secure with the existing screw in the door.

CZ

SK

DE

EN

HR

HU

IT

NL

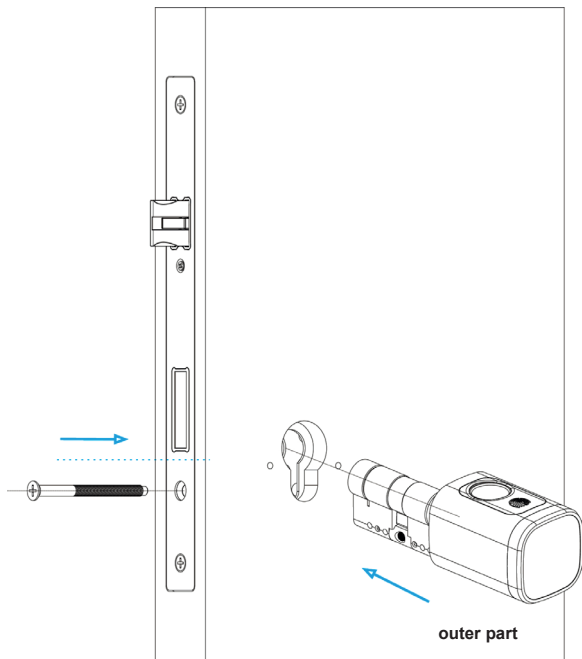
PL

RO

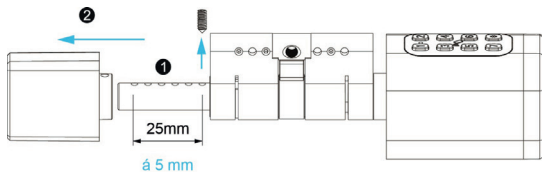
SLO

SRB

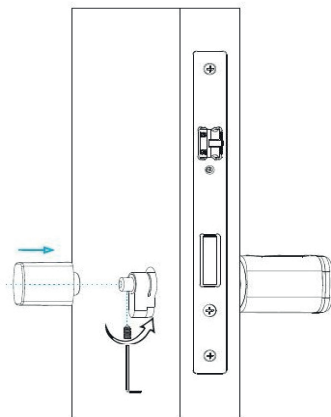
UA



4.3 If necessary, you can extend the inner part of the cylinder by 5 mm to a maximum of 25 mm



4.4 Slide the knob back onto the inside of the digital cylinder and screw in the worm with an Allen key.



inner part

outer part

CZ

SK

DE

EN

HR

HU

IT

NL

PL

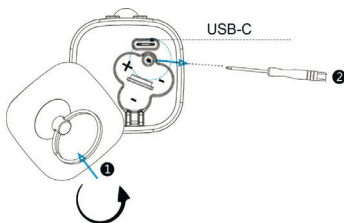
RO

SLO

SRB

UA

4.5 Unfold the cover of the outer part using a suction cup, unscrew the battery cover using a Phillips screwdriver and insert 3 AAA batteries. USB-C serves for emergency power supply of the digital cylinder in case of dead batteries.



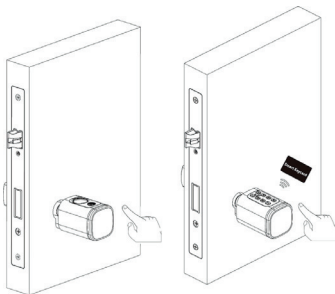
After inserting the batteries, screw the battery cover with a Phillips screwdriver and fold the cover of the outer part back.

4.6 The digital cylinder is now active, in factory settings.

After placing your finger, card on the reader or entering the code 123456#, the outer part will be secured and the door can be locked and unlocked by subsequently turning the cylinder. After a short time (approx. 5 seconds), the digital cylinder automatically returns to its original state, where the outer part can be rotated freely without affecting the unlocking or locking of the door.

The digital cylinder can now be controlled by any fingerprint, Smart Keycard (DC.KEYCARD) or code 123456#.

We test the functionality of the digital cylinder by applying a finger, card or entering a code.



5. RESET card

After inserting the RESET card, the digital cylinder will be reset to factory settings.

CZ

SK

DE

EN

HR

HU

IT

NL

PL

RO

SLO

SRB

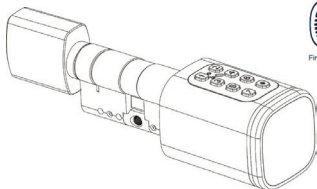
UA

Digitalni umetak

Priručnik za montažu

- CZ** Odkaz na instalační manuál
- SK** Odkaz na inštalračný manuál
- DE** Link zur Installationsanleitung
- EN** Link to installation manual
- HR** Link na priručnik za instalaciju
- HU** Link a telepítési kézikönyvhöz
- IT** Link al manuale di installazione
- NL** Link naar de installatiehandleiding
- PL** Link do instrukcji instalacji
- RO** Link către manualul de instalare
- SLO** Povezava do priročnika za namestitev
- SRB** Link do uputstva za instalaciju
- UA** Посилання на посібник із встановлення

www.richterczech.cz/navody



Fingerprint



Keyboard



Card



App

Digitalnim blokom upravlja aplikacija "Tuya Smart" pa je važno instalirati ovu aplikaciju prije korištenja. Aplikacija se koristi za širok raspon proizvoda, tj. Digitalni umetak ne koristi sve funkcije aplikacije.

Preuzmite aplikaciju "Tuya Smart" iz Apple trgovine/Google play. Također možete skenirati QR kod u nastavku da biste izravno preuzeli aplikaciju.



1. Sadržaj paketa

Po primitku provjerite ima li na paketu svih dodataka.



a – 1 kom digitalni umetak, b – 2 kom DC.KEYCARD, c – 1 kom vakuumska čašica, d – 2 kom alata, e – 1 kom priručnik, f – 1 kom RESET kartica, g – 3 kom AAA baterije

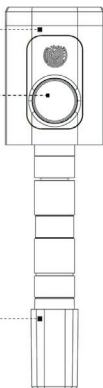
Mogućnost kupnje dodatnog **GATE-WAY** uređaja (nije uključen u paket) - za daljinsko upravljanje.

2. Specifikacije proizvoda

IP54

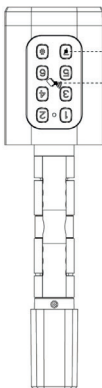
vanjski dio

skener otiska prsta



tipkovnica

skener kartica



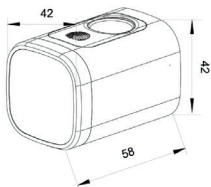
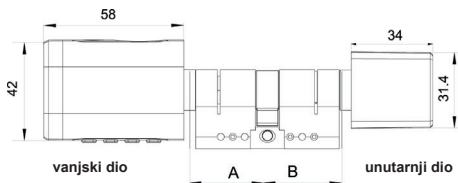
unutarnji dio

3. Dimenzije digitalnog umetka
A - vanjski dio

- 30, 35, 40, 45, 50, 55, 60 mm

B - unutarnji dio

- 30, 35, 40, 45, 50, 55, 60 mm



CZ

SK

DE

EN

HR

HU

IT

NL

PL

RO

SLO

SRB

UA

4. Montaža

4.1 Pomoću imbus ključa odvrnite puž na unutarnjem dijelu digitalnog umetka i izvucite gumb.

CZ

SK

DE

EN

HR

HU

IT

NL

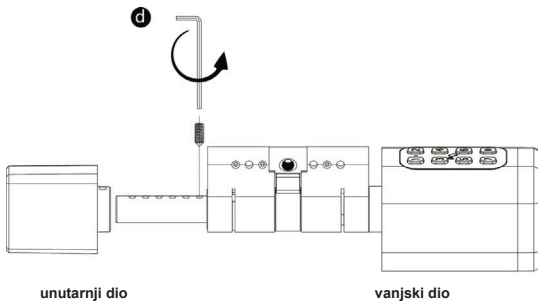
PL

RO

SLO

SRB

UA



4.2 Umetnite digitalni umetak u postojeći otvor za umetak cilindra i pričvrstite ga postojećim vijkom na vratima.

CZ

SK

DE

EN

HR

HU

IT

NL

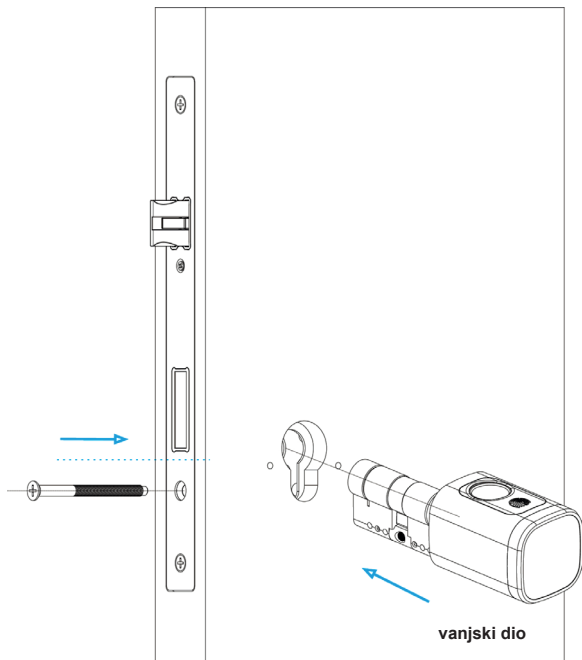
PL

RO

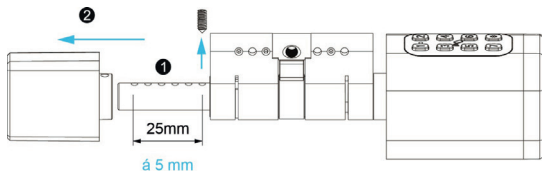
SLO

SRB

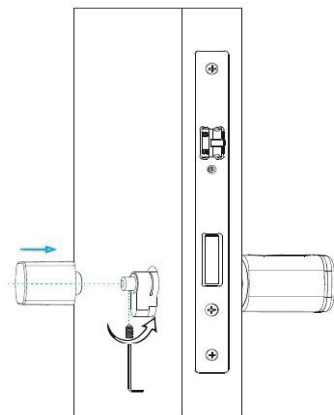
UA



4.3 Po potrebi možete produžiti unutarnji dio umetka za 5 mm do maksimalno 25 mm.



4.4 Gurnite gumb natrag na unutarnju stranu digitalnog umetka i zavrnite puž imbus ključem.



unutarnji dio

vanjski dio

CZ

SK

DE

EN

HR

HU

IT

NL

PL

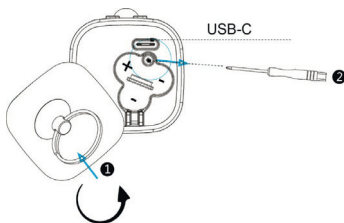
RO

SLO

SRB

UA

4.5 Otklopite poklopac vanjskog dijela pomoću vakuumske čašice, odvrnite poklopac baterije pomoću Phillips odvijača i umetnite 3 AAA baterije. USB-C služi za hitno napajanje digitalnog umetka u slučaju istrošenih baterija.



Nakon umetanja baterija, zavrnite poklopac baterije križnim odvijačem i preklopite poklopac vanjskog dijela unazad.

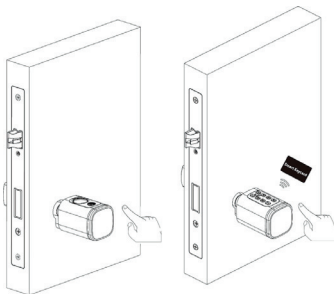
4.6 Digitalni umetak je sada aktivan, u tvorničkim postavkama.

Postavljanjem prsta ili kartice na čitač ili unosom koda 123456#, vanjski dio će se učvrstiti, a vrata se mogu zaključati i otključati naknadnim okretanjem umetka.

Nakon kratkog vremena (cca. 5 sekundi) digitalni umetak se automatski vraća u prvobitno stanje, gdje se vanjski dio može slobodno okretati bez utjecaja na otključavanje ili zaključavanje vrata.

Digitalni umetak sada se može kontrolirati bilo kojim otiskom prsta, Smart Keycard (DC.KEYCARD) ili kodom 123456#.

Funkcionalnost digitalnog umetka testiramo primjenom prsta, kartice ili unosom koda.



5. Kartica RESET

Nakon umetanja RESET kartice, digitalni umetak će se vratiti na tvorničke postavke.

CZ

SK

DE

EN

HR

HU

IT

NL

PL

RO

SLO

SRB

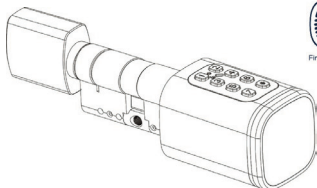
UA

Digitális betét

Telepítési kézikönyv

- CZ** Odkaz na instalační manuál
- SK** Odkaz na inštalačný manuál
- DE** Link zur Installationsanleitung
- EN** Link to installation manual
- HR** Link na priručnik za instalaciju
- HU** Link a telepítési kézikönyvhez
- IT** Link al manuale di installazione
- NL** Link naar de installatiehandleiding
- PL** Link do instrukcji instalacji
- RO** Link către manualul de instalare
- SLO** Povezava do priročnika za namestitvev
- SRB** Link do uputstva za instalaciju
- UA** Посилання на посібник із встановлення

www.richterczech.cz/navody



Fingerprint



Keyboard



Card



App

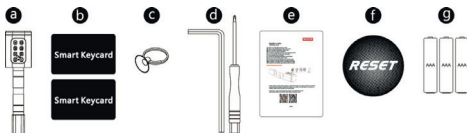
A digitális padot a „**Tuya Smart**” alkalmazás kezeli, ezért fontos, hogy használat előtt telepítse ezt az alkalmazást. Az alkalmazást a termékek széles köréhez használják, pl. A digitális betét nem használja az alkalmazás összes funkcióját.

Töltse le a „**Tuya Smart**” alkalmazást az Apple Store/Google Play áruházból. Az alkalmazás közvetlen letöltéséhez az alábbi QR-kódot is beolvashatja.



1. A csomag tartalma

Átvételkor ellenőrizze a csomagot, hogy minden tartozékot tartalmaz-e.



a – 1 db digitális betét, b – 2 db DC.KEYCARD, c – 1 db tapadókorong, d – 2 db szerszám, e – 1 db kézikönyv, f – 1 db RESET kártya, g – 3 db AAA elem

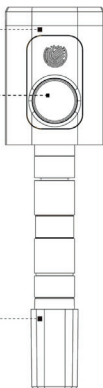
Lehetőség egy további **GATE-WAY** eszköz vásárlására (a csomag nem tartalmazza) - távirányítóhoz.

2. Termékleírások

IP54

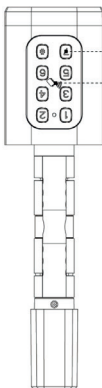
külső rész

ujjlenyomat-szkenner

belső rész


billentyűzet

kártyaszkenner



CZ

SK

DE

EN

HR

HU

IT

NL

PL

RO

SLO

SRB

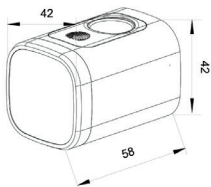
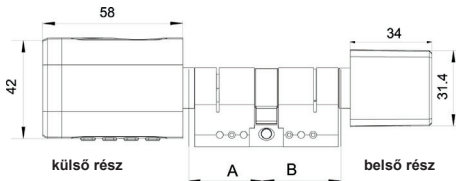
UA

3. A digitális betét méretei
A - külső rész

- 30, 35, 40, 45, 50, 55, 60 mm

B - belső rész

- 30, 35, 40, 45, 50, 55, 60 mm



CZ

SK

DE

EN

HR

HU

IT

NL

PL

RO

SLO

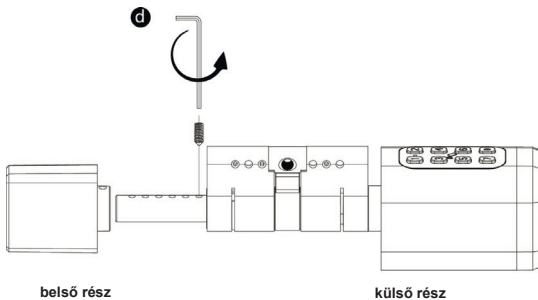
SRB

UA

4. Összeszerelés

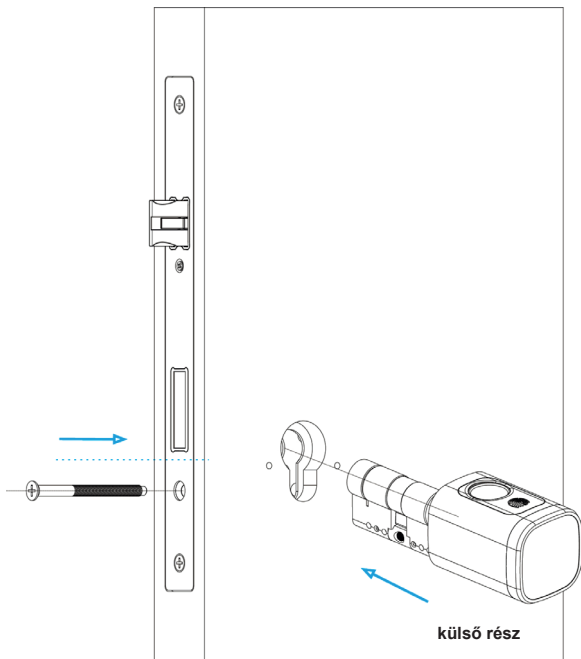
4.1 Használjon imbuszkulcsot a digitális betét belső részén lévő csiga kicsavarásához, és csúsztassa ki a gombot.

CZ
SK
DE
EN
HR
HU
IT
NL
PL
RO
SLO
SRB
UA

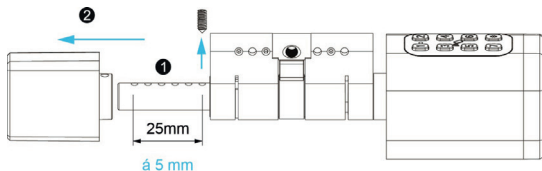


4.2 Helyezze be a digitális betétet a meglévő hengerbetét furatba, és rögzítse a meglévő csavarral az ajtóban.

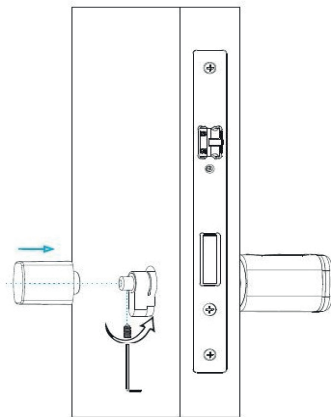
CZ
SK
DE
EN
HR
HU
IT
NL
PL
RO
SLO
SRB
UA



4.3 Szükség esetén a betét belső részét 5 mm-rel meghosszabbíthatja, maximum 25 mm-re.



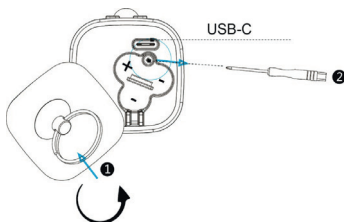
4.4 Csúsztassa vissza a gombot a digitális betét belsejébe, és csavarja be a csigát egy imbuszkulccsal.



belső rész

külső rész

4.5 Nyissa ki a külső rész fedelét tapadókoronggal, csavarja le az elemtartó fedelét egy Phillips csavarhúzóval és helyezzen be 3 AAA elemet. USB-C szolgál a digitális betét vészáramellátásához lemerült akumulátorko esetén.



Az elemek behelyezése után csavarja be az elemtartó fedelét egy Phillips csavarhúzóval, és hajtsa vissza a külső rész fedelét.

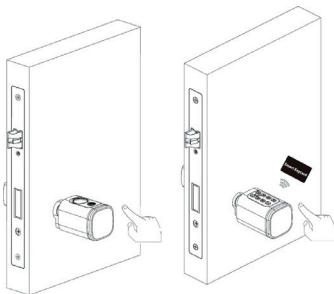
4.6 A digitális betét most aktív, gyári beállítások szerint.

Miután ujját vagy kártyáját az olvasóra helyezte, vagy beírta a 123456# kódot, a külső rész rögzítésre kerül, és az ajtó a betét utólagos elfordításával zárható és kinyitható.

Rövid idő (kb. 5 másodperc) elteltével a digitális betét automatikusan visszaáll eredeti állapotába, ahol a külső rész szabadon forgatható anélkül, hogy az ajtó nyitását vagy zárását befolyásolná.

A digitális betét mostantól bármilyen ujjlenyomattal, intelligens kulcskártyával (DC.KEYCARD) vagy 123456# kóddal vezérelhető.

Ujj, kártya vagy kód beírásával teszteljük a digitális betét működőképességét.



5. RESET kártya

A RESET kártya behelyezése után a digitális betét visszaáll a gyári beállításokra.

CZ

SK

DE

EN

HR

HU

IT

NL

PL

RO

SLO

SRB

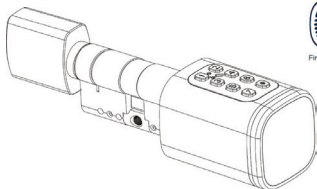
UA

Inserto digitale

Manuale di installazione

- CZ** Odkaz na instalační manuál
- SK** Odkaz na inštalračný manuál
- DE** Link zur Installationsanleitung
- EN** Link to installation manual
- HR** Link na priručnik za instalaciju
- HU** Link a telepítési kézikönyvhez
- IT** Link al manuale di installazione
- NL** Link naar de installatiehandleiding
- PL** Link do instrukcji instalacji
- RO** Link către manualul de instalare
- SLO** Povezava do priročnika za namestitev
- SRB** Link do uputstva za instalaciju
- UA** Посилання на посібник із встановлення

www.richterczech.cz/navody



Fingerprint



Keyboard



Card



App

Il tappetino digitale è gestito dall'app **"Tuya Smart"**, quindi è importante installare questa app prima di utilizzarla. L'applicazione viene utilizzata per un'ampia gamma di prodotti, ad es. L'inserto digitale non utilizza tutte le funzioni dell'applicazione.

Scarica l'app **"Tuya Smart"** dall'Apple Store/Google Play.
Puoi anche scansionare il codice QR qui sotto per scaricare direttamente l'app.



1. Contenuto della confezione

Al ricevimento, controllare la confezione per tutti gli accessori.



a – 1 inserto digitale, b – 2 DC.KEYCARD, c – 1 ventosa, d – 2 strumenti, e – 1 manuale, f – 1 scheda RESET, g – 3 batterie AAA

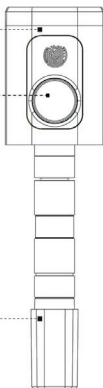
Possibilità di acquistare un ulteriore dispositivo GATE-WAY (non incluso nella confezione) - per controllo remoto.

2. Specifiche del prodotto

IP54

parte esterna

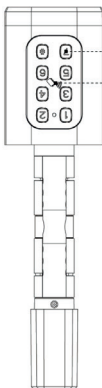
scanner di
impronte digitali



parte interna

tastiera

scanner per carte

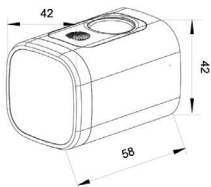
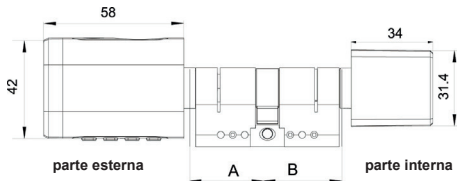


3. Dimensioni dell'inserto digitale
A - parte esterna

- 30, 35, 40, 45, 50, 55, 60 mm

B - parte interna

- 30, 35, 40, 45, 50, 55, 60 mm



CZ

SK

DE

EN

HR

HU

IT

NL

PL

RO

SLO

SRB

UA

4. Assembla

4.1 Utilizzare una chiave a brugola per svitare la vite senza fine sulla parte interna dell'inserto digitale e sfilare il pulsante.

CZ

SK

DE

EN

HR

HU

IT

NL

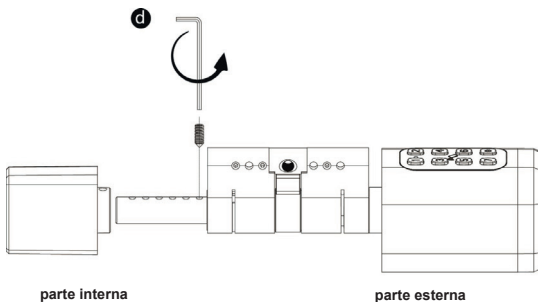
PL

RO

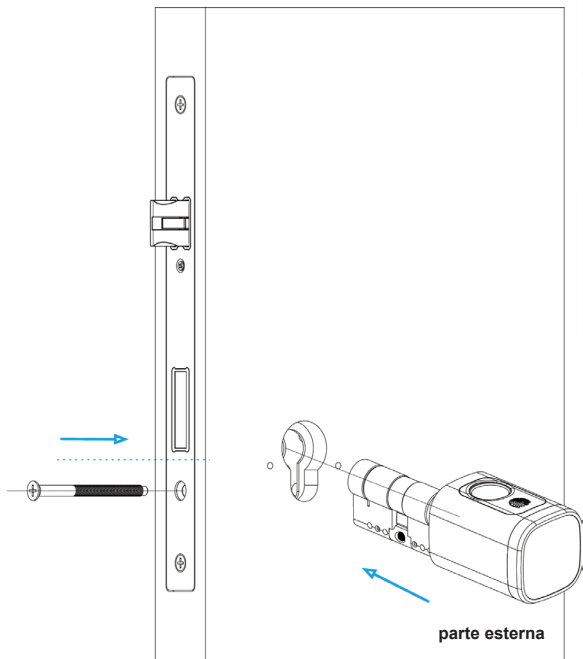
SLO

SRB

UA



4.2 Inserire l'inserto digitale nel foro di inserimento del cilindro esistente e fissarlo con la vite esistente nella porta.



CZ

SK

DE

EN

HR

HU

IT

NL

PL

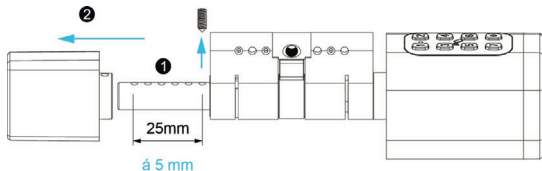
RO

SLO

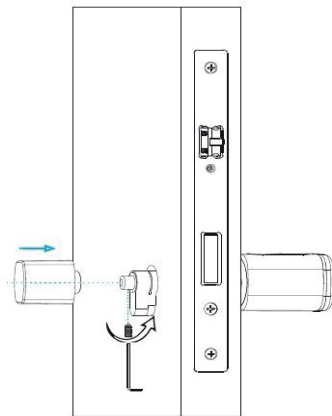
SRB

UA

4.3 Se necessario è possibile allungare la parte interna dell'inserto di 5 mm fino a un massimo di 25 mm.



4.4 Far scorrere nuovamente la manopola all'interno dell'inserto digitale e avvitare la vite senza fine con una chiave a brugola.



parte interna

parte esterna

CZ

SK

DE

EN

HR

HU

IT

NL

PL

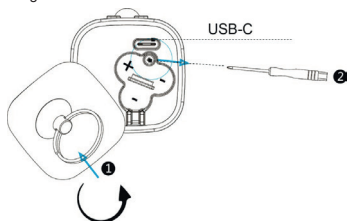
RO

SLO

SRB

UA

4.5 Aprire la copertura della parte esterna utilizzando una ventosa, svitare il coperchio della batteria utilizzando un cacciavite Phillips e inserire 3 batterie AAA. USB-C serve per l'alimentazione di emergenza dell'insero digitale in caso di batterie scariche.



Dopo aver inserito le batterie, avvitare il coperchio delle batterie con un cacciavite a croce e ripiegare all'indietro il coperchio della parte esterna.

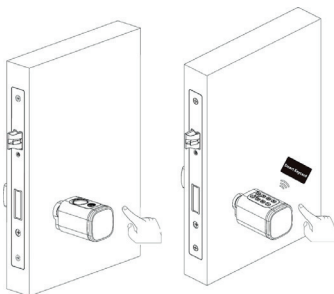
4.6 L'insero digitale è ora attivo, nelle impostazioni di fabbrica.

Dopo aver appoggiato il dito o la tessera sul lettore o digitato il codice 123456#, la parte esterna verrà messa in sicurezza e sarà possibile bloccare e sbloccare la porta ruotando successivamente l'insero.

Dopo un breve periodo (circa 5 secondi), l'insero digitale ritorna automaticamente al suo stato originale, dove la parte esterna può essere ruotata liberamente senza influenzare lo sblocco o il bloccaggio della porta.

L'insero digitale ora può essere controllato da qualsiasi impronta digitale, Smart Keycard (DC.KEYCARD) o codice 123456#.

Testiamo la funzionalità dell'insero digitale applicando un dito, una tessera o inserendo un codice.



5. Scheda RESET

Dopo aver inserito la scheda RESET, l'inserto digitale verrà ripristinato alle impostazioni di fabbrica.

CZ

SK

DE

EN

HR

HU

IT

NL

PL

RO

SLO

SRB

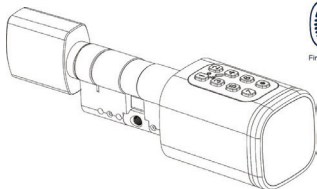
UA

Digitaal inzetstuk

Installatiehandleiding

- CZ** Odkaz na instalační manuál
- SK** Odkaz na inštalračný manuál
- DE** Link zur Installationsanleitung
- EN** Link to installation manual
- HR** Link na priručnik za instalaciju
- HU** Link a telepítési kézikönyvhez
- IT** Link al manuale di installazione
- NL** Link naar de installatiehandleiding
- PL** Link do instrukcji instalacji
- RO** Link către manualul de instalare
- SLO** Povezava do priročnika za namestitev
- SRB** Link do uputstva za instalaciju
- UA** Посилання на посібник із встановлення

www.richterczech.cz/navody



Fingerprint



Keyboard



Card



App

Het digitale pad wordt beheerd door de app **"Tuya Smart"**, dus het is belangrijk om deze app te installeren voordat u deze gebruikt. De applicatie wordt gebruikt voor een breed scala aan producten, oa. Het digitale inzetstuk gebruikt niet alle functies van de applicatie.

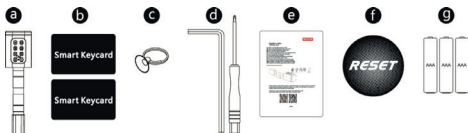
Download de app **"Tuya Smart"** uit de Apple Store/Google Play.

U kunt ook onderstaande QR-code scannen om de app direct te downloaden.



1. Inhoud van pakket

Controleer bij ontvangst de verpakking op alle accessoires.

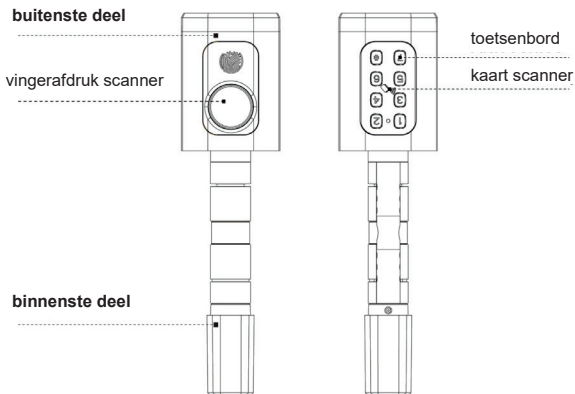


a – 1 stuks digitaal inzetstuk, b – 2 stuks DC.KEYCARD, c – 1 stuks zuignap, d – 2 stuks gereedschap, e – 1 stuks handleiding, f – 1 stuks RESET-kaart, g – 3 stuks AAA-batterijen

Mogelijkheid om een extra **GATE-WAY**-apparaat aan te schaffen (niet inbegrepen in het pakket) - voor afstandsbediening.

2. Productspecificaties

IP54



CZ

SK

DE

EN

HR

HU

IT

NL

PL

RO

SLO

SRB

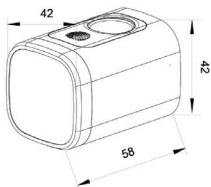
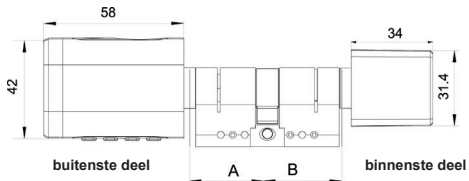
UA

3. Afmetingen van het digitale inzetstuk
A - buitenste deel

- 30, 35, 40, 45, 50, 55, 60 mm

B - binnenste deel

- 30, 35, 40, 45, 50, 55, 60 mm



CZ

SK

DE

EN

HR

HU

IT

NL

PL

RO

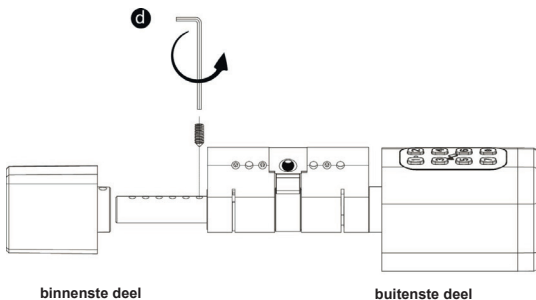
SLO

SRB

UA

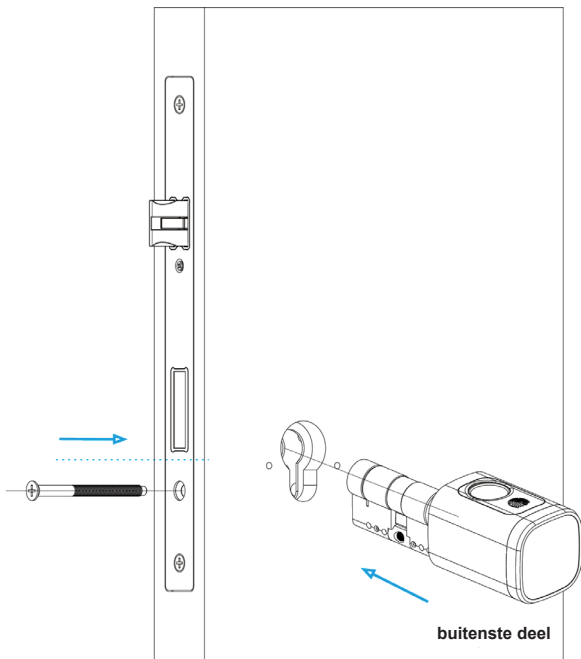
4. Montage

4.1 Gebruik een inbusleutel om de worm aan de binnenkant van het digitale inzetstuk los te draaien en de knop naar buiten te schuiven.

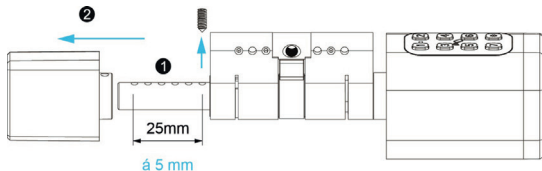
 CZ
 SK
 DE
 EN
 HR
 HU
 IT
NL
 PL
 RO
 SLO
 SRB
 UA


4.2 Steek het digitale inzetstuk in het bestaande cilinderinzetgat en zet het vast met de bestaande schroef in de deur.

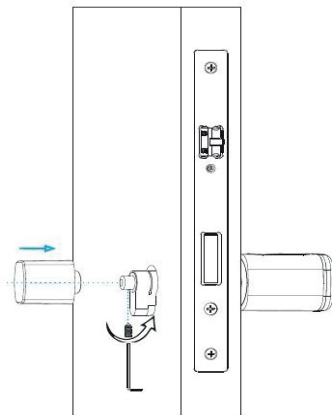
CZ
SK
DE
EN
HR
HU
IT
NL
PL
RO
SLO
SRB
UA



4.3 Indien nodig kunt u het binnengedeelte van het inzetstuk met 5 mm verlengen tot maximaal 25 mm.



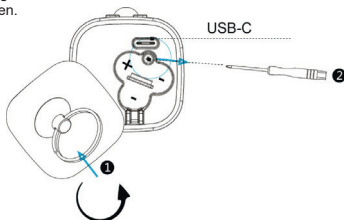
4.4 Schuif de knop terug op de binnenkant van het digitale inzetstuk en schroef de worm vast met een inbusleutel.



binnenste deel

buitenste deel

4.5 Vouw het deksel van het buitendeel open met behulp van een zuignap, Schroef het batterijdeksel los met een kruiskopschroevendraaier en plaats 3 AAA-batterijen. USB-C dient voor noodstroomvoorziening van het digitale Basiselement in geval van lege batterijen.



Nadat u de batterijen hebt geplaatst, schroeft u het batterijdeksel vast met een kruiskopschroevendraaier en klappt u het deksel van het buitenste gedeelte terug.

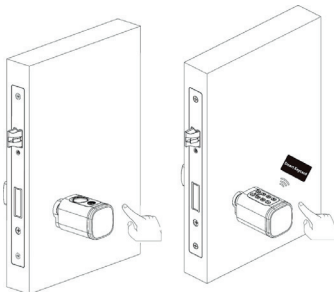
4.6 Het digitale basiselement is nu actief, in de fabrieksinstellingen.

Nadat u uw vinger of kaart op de lezer heeft gelegd of de code 123456# hebt ingevoerd, wordt het buitenste gedeelte vergrendeld en kan de deur worden vergrendeld en ontgrendeld door vervolgens aan het inzetstuk te draaien.

Na korte tijd (ca. 5 seconden) keert het digitale inzetstuk automatisch terug naar de oorspronkelijke staat, waarbij het buitenste deel vrij kan worden gedraaid zonder het ontgrendelen of vergrendelen van de deur te beïnvloeden.

Het digitale inzetstuk kan nu worden bediend met elke vingerafdruk, Smart Keycard (DC.KEYCARD) of code 123456#.

We testen de functionaliteit van de digitale insert door een vinger, kaart aan te brengen of een code in te voeren.



5. RESET-kaart

Na het plaatsen van de RESET-kaart wordt het digitale inzetstuk teruggezet naar de fabrieksinstellingen.

CZ

SK

DE

EN

HR

HU

IT

NL

PL

RO

SLO

SRB

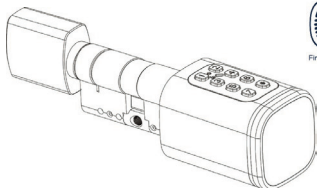
UA

Wkładka cyfrowa

Instrukcja instalacji

- CZ** Odkaz na instalační manuál
- SK** Odkaz na inštalačný manuál
- DE** Link zur Installationsanleitung
- EN** Link to installation manual
- HR** Link na priručnik za instalaciju
- HU** Link a telepítési kézikönyvhez
- IT** Link al manuale di installazione
- NL** Link naar de installatiehandleiding
- PL** Link do instrukcji instalacji
- RO** Link către manualul de instalare
- SLO** Povezava do priročnika za namestitvev
- SRB** Link do uputstva za instalaciju
- UA** Посилання на посібник із встановлення

www.richterczech.cz/navody



Wkładka cyfrowa jest zarządzany przez aplikację „Tuya Smart”, dlatego ważne jest, aby zainstalować tę aplikację przed jej użyciem. Aplikacja przeznaczona jest dla szerokiej gamy produktów tj. Wkładka cyfrowa nie wykorzystuje wszystkich funkcji aplikacji.

Pobierz aplikację „Tuya Smart” ze sklepu Apple/Google Play.
Możesz także zeskanować poniższy kod QR, aby bezpośrednio pobrać aplikację.



1. Zawartość opakowania

Po otrzymaniu sprawdź paczkę pod kątem wszystkich akcesoriów.

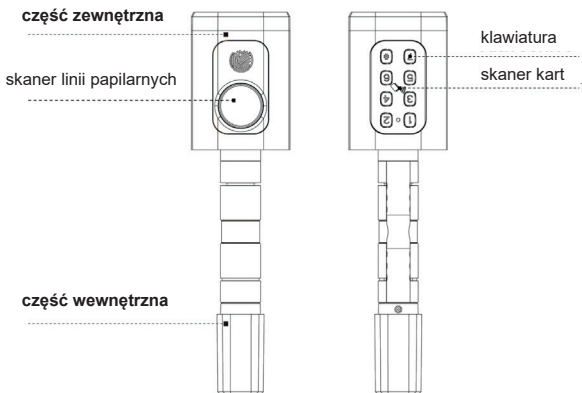


a – 1 szt. wkładka cyfrowa, b – 2 szt. DC.KEYCARD, c – 1 szt. przyssawka, d – 2 szt. narzędzia, e – 1 szt. instrukcja, f – 1 szt. karta RESET, g – 3 szt. baterie AAA

Możliwość dokupienia dodatkowego urządzenia **GATE-WAY** (nie zawarte w zestawie) - do zdalnego sterowania.

2. Specyfikacje Produktu

IP54

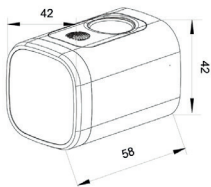
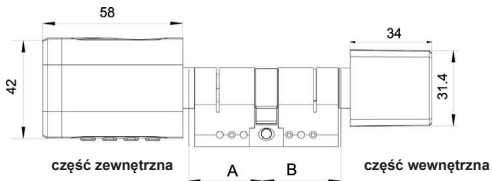


3. Wymiary wkładki cyfrowej
A - część zewnętrzna

- 30, 35, 40, 45, 50, 55, 60 mm

B - część wewnętrzna

- 30, 35, 40, 45, 50, 55, 60 mm



CZ

SK

DE

EN

HR

HU

IT

NL

PL

RO

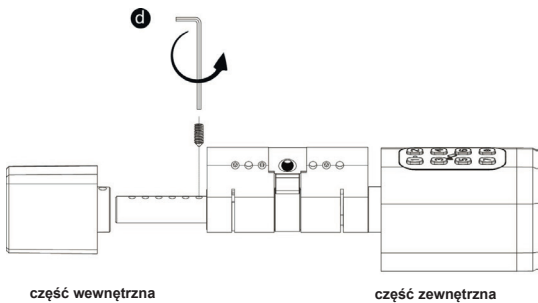
SLO

SRB

UA

4. Montaż

4.1 Kluczem imbusowym odkręcić ślimak znajdujący się w wewnętrznej części wkładki cyfrowej i wysunąć przycisk.



CZ

SK

DE

EN

HR

HU

IT

NL

PL

RO

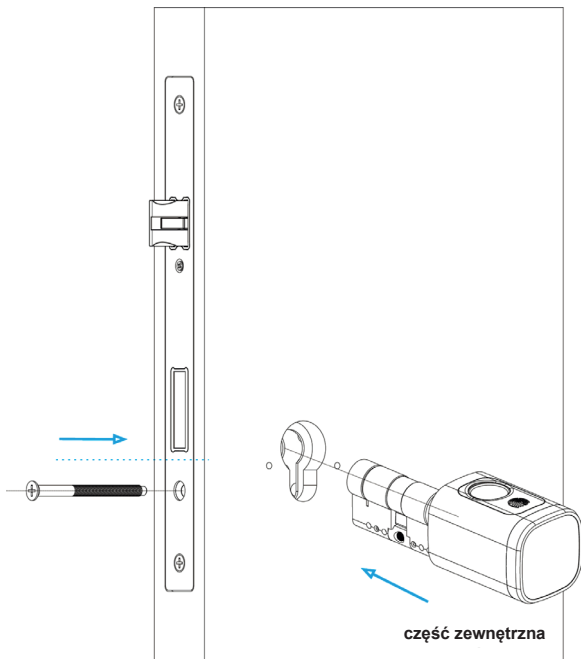
SLO

SRB

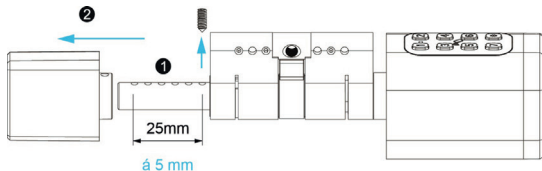
UA

4.2 Włóż wkładkę cyfrową do istniejącego otworu wkładki i zabezpiecz istniejącą śrubą w drzwiach.

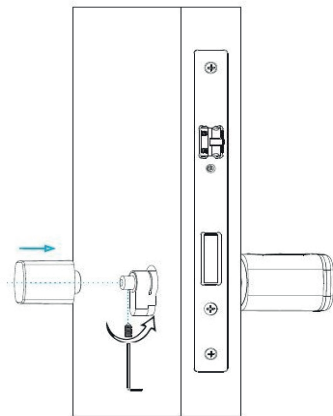
CZ
SK
DE
EN
HR
HU
IT
NL
PL
RO
SLO
SRB
UA



4.3 W razie potrzeby wewnętrzną część wkładki można przedłużyć o 5 mm maksymalnie do 25 mm.



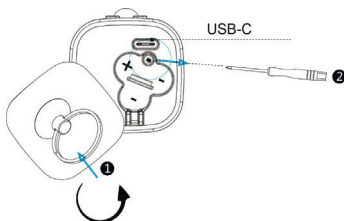
4.4 Wsuń pokrętkę z powrotem do wnętrza wkładki cyfrowej i wkręć ślimak kluczem imbusowym.



część wewnętrzna

część zewnętrzna

4.5 Rozłóż osłonę części zewnętrznej za pomocą przyssawki, odkręć pokrywę baterii za pomocą śrubokręta krzyżakowego i włóż 3 baterie AAA. Służy USB-C do zasilania awaryjnego wkładu cyfrowego w przypadku wyczerpanych baterii.



Po włożeniu baterii należy przykręcić pokrywę baterii śrubokrętem krzyżakowym i odchylić pokrywę zewnętrznej części z powrotem.

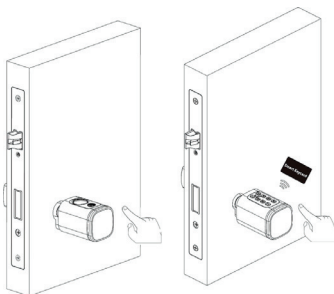
4.6 Wkład cyfrowy jest teraz aktywny, w ustawieniach fabrycznych.

Po przyłożeniu palca lub karty do czytnika lub wpisaniu kodu 123456# zewnętrzna część zostanie zabezpieczona, a drzwiczki będzie można zamykać i odblokowywać poprzez kolejne przekroczenie wkładki.

Po krótkim czasie (ok. 5 sekund) wkładka cyfrowa automatycznie powraca do stanu pierwotnego, w którym zewnętrzną część można swobodnie obracać bez wpływu na odblokowanie lub zaryglowanie drzwi.

Wkładem cyfrowym można teraz sterować dowolnym odciskiem palca, kartą Smart Keycard (DC.KEYCARD) lub kodem 123456#.

Funkcjonalność wkładki cyfrowej testujemy poprzez przyłożenie palca, karty lub wpisanie kodu.



5. Karta RESET

Po włożeniu karty RESET wkładka cyfrowa zostanie zresetowana do ustawień fabrycznych.

CZ

SK

DE

EN

HR

HU

IT

NL

PL

RO

SLO

SRB

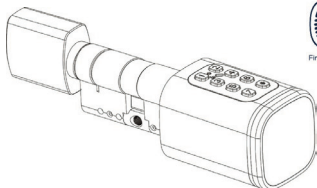
UA

Insertie digitală

Manual de instalare

- CZ** Odkaz na instalační manuál
- SK** Odkaz na inštalačný manuál
- DE** Link zur Installationsanleitung
- EN** Link to installation manual
- HR** Link na priručnik za instalaciju
- HU** Link a telepítési kézikönyvhez
- IT** Link al manuale di installazione
- NL** Link naar de installatiehandleiding
- PL** Link do instrukcji instalacji
- RO** Link către manualul de instalare
- SLO** Povezava do priročnika za namestitvev
- SRB** Link do uputstva za instalaciju
- UA** Посилання на посібник із встановлення

www.richterczech.cz/navody



Fingerprint



Keyboard



Card



App

Insertie digitală este gestionat de aplicația „**Tuya Smart**”, așa că este important să instalați această aplicație înainte de a o folosi. Aplicația este utilizată pentru o gamă largă de produse, de ex. Insertia digitală nu utilizează toate funcțiile aplicației.

Descărcați aplicația „**Tuya Smart**” din Apple Store/Google Play.
De asemenea, puteți scana codul QR de mai jos pentru a descărca direct aplicația.



1. Conținutul pachetului

La primire, verificați pachetul pentru toate accesoriile.



a – 1 buc insert digital, b – 2 buc DC.KEYCARD, c – 1 buc ventuză, d – 2 buc unelte, e – 1 buc manual, f – 1 buc card RESET, g – 3 buc baterii AAA

Opțiunea de achiziție a unui dispozitiv **GATE-WAY** suplimentar (nu este inclus în pachet) - pentru telecomandă.

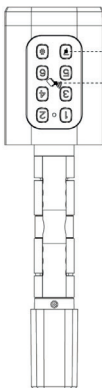
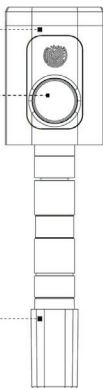
2. Specificațiile produsului

IP54

partea exterioară

scanner de amprente

partea interioară



tastatura

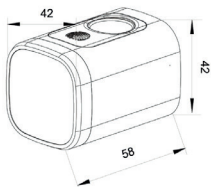
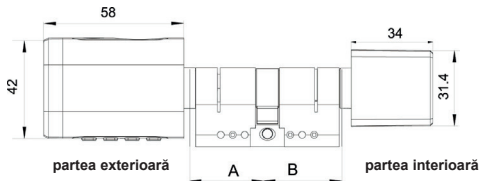
scanner de carduri

3. Dimensiunile insertului digital
A - partea exterioară

- 30, 35, 40, 45, 50, 55, 60 mm

B - partea interioară

- 30, 35, 40, 45, 50, 55, 60 mm



CZ

SK

DE

EN

HR

HU

IT

NL

PL

RO

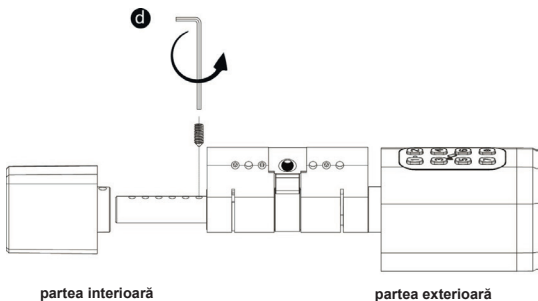
SLO

SRB

UA

4. Asamblare

4.1 Utilizați o cheie hexagonală pentru a deșuruba melcul de pe partea interioară a inserției digitale și glisați butonul în afară.



CZ

SK

DE

EN

HR

HU

IT

NL

PL

RO

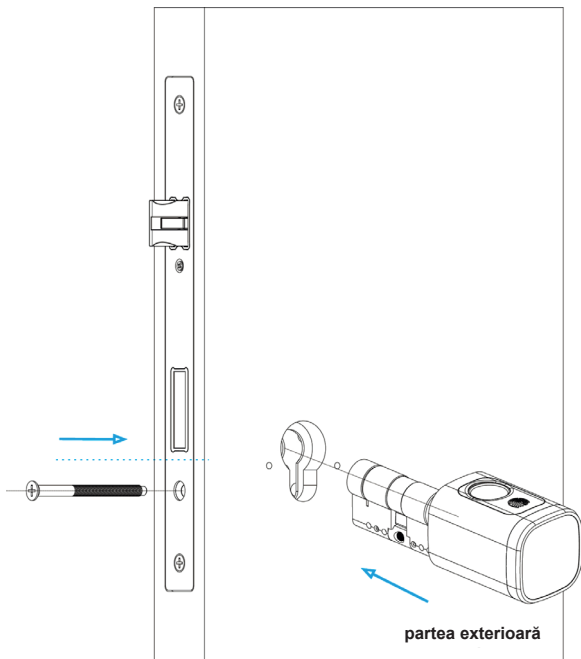
SLO

SRB

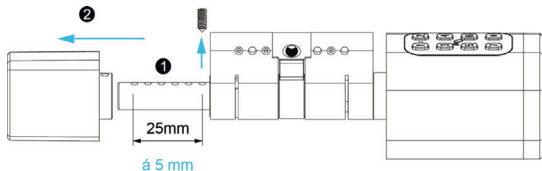
UA

4.2 Introduceți insertia digitală în orificiul de inserție existent al cilindrului și fixați-l cu șurubul existent în ușă.

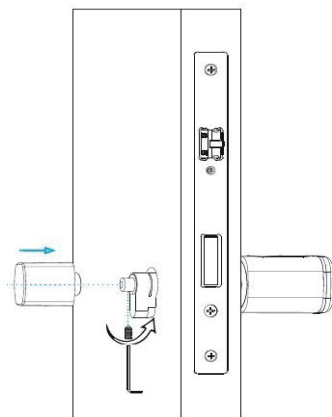
CZ
SK
DE
EN
HR
HU
IT
NL
PL
RO
SLO
SRB
UA



4.3 Dacă este necesar, puteți extinde partea interioară a insertului cu 5 mm până la maximum 25 mm.



4.4 Glisați butonul înapoi pe interiorul insertiei digitale și înșurubați melcul cu o cheie hexagonală.



partea interioară

partea exterioră

CZ

SK

DE

EN

HR

HU

IT

NL

PL

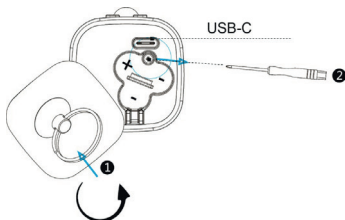
RO

SLO

SRB

UA

4.5 Desfaceți capacul părții exterioare folosind o ventuză, deșurubați capacul bateriei folosind o șurubelniță Phillips și introduceți 3 baterii AAA. USB-C servește pentru alimentarea de urgență a inserției digitale în cazul bateriilor descărcate.



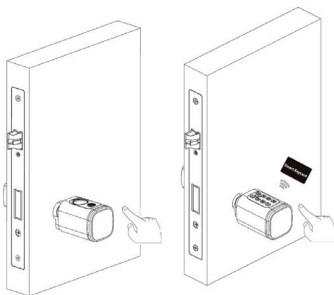
După introducerea bateriilor, înșurubați capacul bateriei cu o șurubelniță Phillips și îndoiți capacul părții exterioare înapoi.

4.6 Inserția digitală este acum activă, în setările din fabrică.

După ce ați plasat degetul sau cardul pe cititor sau ați introdus codul 123456#, partea exterioară va fi asigurată, iar ușa poate fi blocată și deblocată prin rotirea ulterioară a inserției.

După un timp scurt (aprox. 5 secunde), inserția digitală revine automat la starea inițială, unde partea exterioară poate fi rotită liber fără a afecta deblocarea sau blocarea ușii. Inserția digitală poate fi acum controlată de orice amprentă digitală, Smart Keycard (DC.KEYCARD) sau cod 123456#.

Testăm funcționalitatea insertului digital prin aplicarea unui deget, card sau introducerea unui cod.



5. Card RESET

După introducerea cardului RESET, insertul digital va fi resetat la setările din fabrică.

CZ

SK

DE

EN

HR

HU

IT

NL

PL

RO

SLO

SRB

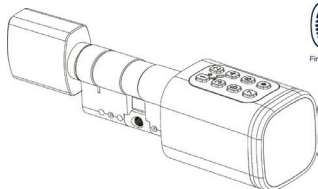
UA

Digitalni vložek

Priročnik za namestitvev

- CZ** Odkaz na instalační manuál
- SK** Odkaz na inštalračný manuál
- DE** Link zur Installationsanleitung
- EN** Link to installation manual
- HR** Link na priručnik za instalaciju
- HU** Link a telepítési kézikönyvhöz
- IT** Link al manuale di installazione
- NL** Link naar de installatiehandleiding
- PL** Link do instrukcji instalacji
- RO** Link către manualul de instalare
- SLO** Povezava do priročnika za namestitvev
- SRB** Link do uputstva za instalaciju
- UA** Посилання на посібник із встановлення

www.richterczech.cz/navody



Fingerprint



Keyboard



Card



App

CZ

SK

DE

EN

HR

HU

IT

NL

PL

RO

SLO

SRB

UA

Digitalno vložek upravlja aplikacija »**Tuya Smart**«, zato je pomembno, da namestite to aplikacijo pred uporabo. Aplikacija se uporablja za široko paleto izdelkov, tj. Digitalni vložek ne uporablja vseh funkcij aplikacije.

Prenesite aplikacijo "**Tuya Smart**" iz trgovine Apple Store/Google Play. Za neposreden prenos aplikacije lahko tudi skenirate spodnjo kodo QR.



1. Vsebina paketa

Ob prejemu preverite, ali so v paketu vsi dodatki.

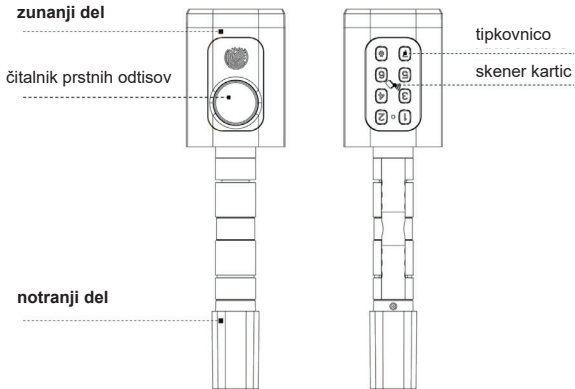


a – 1 kos digitalni vložek, b – 2 kos DC.KEYCARD, c – 1 kos prisesek, d – 2 kos orodja, e – 1 kos priročnik, f – 1 kos kartica RESET, g – 3 kos AAA baterije

Možnost dokupa dodatne naprave **GATE-WAY** (ni v paketu) - za daljinsko upravljanje.

2. Specifikacije izdelka

IP54

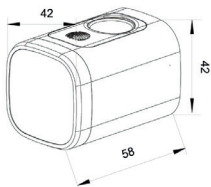
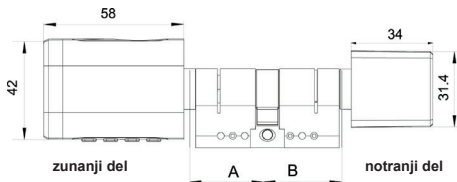


3. Mere digitalnega vložka
A - zunanji del

- 30, 35, 40, 45, 50, 55, 60 mm

B - notranji del

- 30, 35, 40, 45, 50, 55, 60 mm



CZ

SK

DE

EN

HR

HU

IT

NL

PL

RO

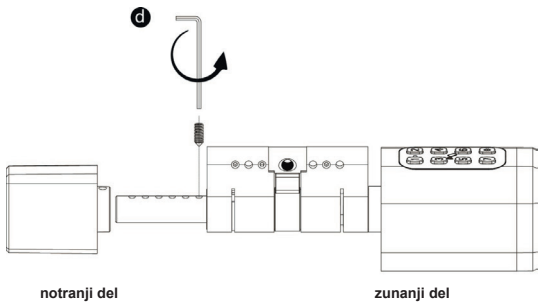
SLO

SRB

UA

4. Montaža

4.1 Z imbus ključem odvijte polž na notranjem delu digitalnega vložka in potisnite gumb.



CZ

SK

DE

EN

HR

HU

IT

NL

PL

RO

SLO

SRB

UA

4.2 Vstavite digitalni vložek v obstoječo luknjo za vložek cilindra in ga pritrdite z obstoječim vijakom v vratih.

CZ

SK

DE

EN

HR

HU

IT

NL

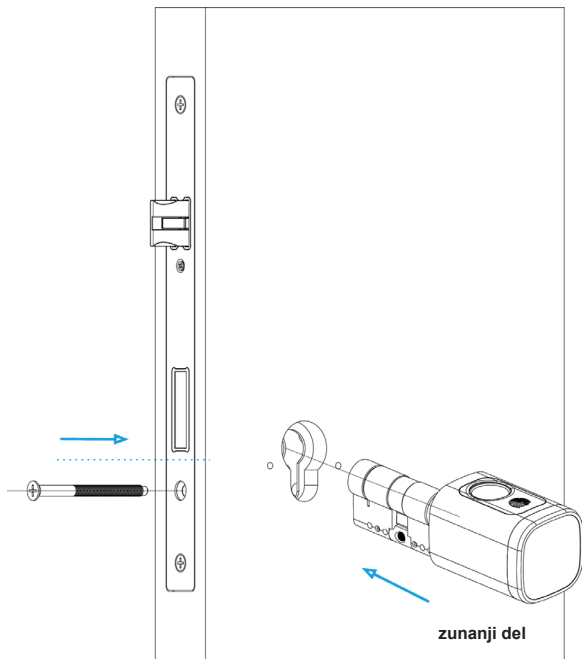
PL

RO

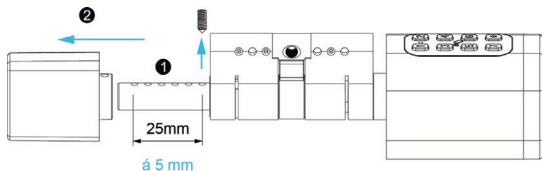
SLO

SRB

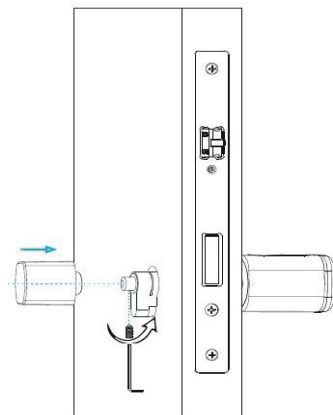
UA



4.3 Po potrebi lahko notranji del vložka podaljšate za 5 mm do največ 25 mm.



4.4 Gumb potisnite nazaj na notranjo stran digitalnega vložka in polž privijte z imbus ključem.



notranji del

zunanji del

CZ

SK

DE

EN

HR

HU

IT

NL

PL

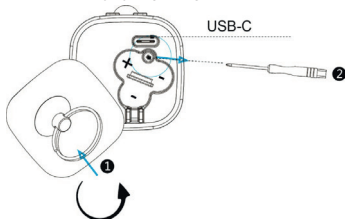
RO

SLO

SRB

UA

4.5 Odprite pokrov zunanjega dela s priseskom, odvijte pokrov baterije s križnim izvijačem in vstavite 3 AAA baterije. USB-C služi za zasilno napajanje digitalnega vložka v primeru izpraznjenih baterij.



Ko vstavite baterije, privijte pokrov baterije s križnim izvijačem in prepognite pokrov zunanjega dela nazaj.

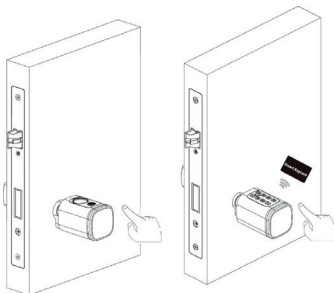
4.6 Digitalni vložek je zdaj aktiven v tovarniških nastavitvah.

Po položitvi prsta ali kartice na čitalnik ali vnosu kode 123456# se bo zunanji del zavaroval in vrata lahko zaklenete in odklenete z naknadnim obračanjem vložka.

Po kratkem času (cca. 5 sekund) se digitalni vložek samodejno vrne v prvotno stanje, kjer se lahko zunanji del prosto vrti brez vpliva na odklepanje ali zaklepanje vrat.

Digitalni vložek je zdaj mogoče nadzorovati s katerim koli prstnim odtisom, pametno ključno kartico (DC.KEYCARD) ali kodo 123456#.

Delovanje digitalnega vložka preizkusimo s prstom, kartico ali vnosom kode.



CZ

SK

DE

EN

HR

HU

IT

NL

PL

RO

SLO

SRB

UA

5. Kartica RESET

Po vstavitvi kartice RESET bo digitalni vložek ponastavljen na tovarniške nastavitve.

CZ

SK

DE

EN

HR

HU

IT

NL

PL

RO

SLO

SRB

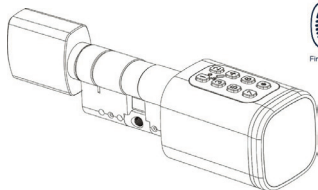
UA

Digitalni umetak

Uputstvo za instalaciju

- CZ** Odkaz na instalační manuál
- SK** Odkaz na inštaláčny manuál
- DE** Link zur Installationsanleitung
- EN** Link to installation manual
- HR** Link na priručnik za instalaciju
- HU** Link a telepítési kézikönyvhez
- IT** Link al manuale di installazione
- NL** Link naar de installatiehandleiding
- PL** Link do instrukcji instalacji
- RO** Link către manualul de instalare
- SLO** Povezava do priročnika za namestitvev
- SRB** Link do uputstva za instalaciju
- UA** Посилання на посібник із встановлення

www.richterczech.cz/navody



Fingerprint



Keyboard



Card



App

CZ

SK

DE

EN

HR

HU

IT

NL

PL

RO

SLO

SRB

UA

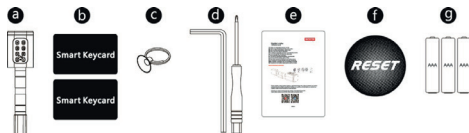
Digitalnom umetekom upravlja aplikacija „**Tuya Smart**“, tako da je važno da instalirate ovu aplikaciju pre upotrebe. Aplikacija se koristi za širok spektar proizvoda, tj. Digitalni umetak ne koristi sve funkcije aplikacije.

Preuzmite aplikaciju „**Tuya Smart**“ iz Apple prodavnice/Google play-a. Takođe možete da skenirate QR kod ispod da biste direktno preuzeli aplikaciju.



1. Sadržaj paketa

Po prijemu proverite da li na pakovanju ima svu dodatnu opremu.



a – 1 kom digitalni umetak, b – 2 kom DC.KEICARD, c – 1 kom vakuum čaša,
d – 2 kom alata, e – 1 kom priručnik, f – 1 kom RESET kartica, g – 3 kom AAA baterije

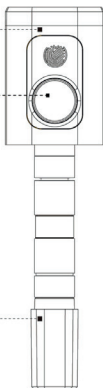
Mogućnost kupovine dodatnog **GATE-WAY** uređaja (nije uključen u paket) - za daljinsko upravljanje.

2. Specifikacije proizvoda

IP54

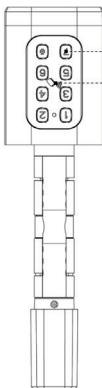
spoljašnji deo

skener otiska prsta



tastatura

skener kartica



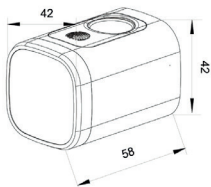
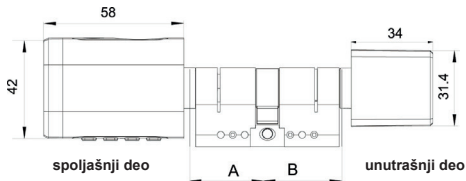
unutrašnji deo

3. Dimenzije digitalnog umetka
A - spoljašnji deo

- 30, 35, 40, 45, 50, 55, 60 mm

B - unutrašnji deo

- 30, 35, 40, 45, 50, 55, 60 mm



CZ

SK

DE

EN

HR

HU

IT

NL

PL

RO

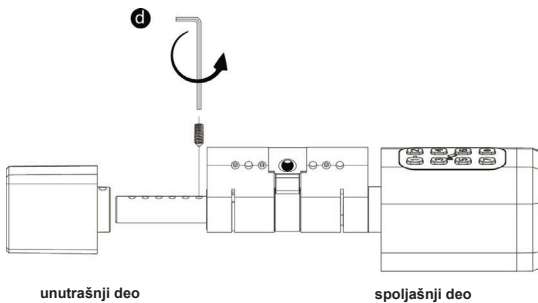
SLO

SRB

UA

4. Skupština

4.1 Koristite imbus ključ da odvrnete puž na unutrašnjem delu digitalnog umetka i izvucite dugme.



CZ

SK

DE

EN

HR

HU

IT

NL

PL

RO

SLO

SRB

UA

4.2 Umetnite digitalni umetak u postojeći otvor za umetak cilindra i pričvrstite ga postojećim zavrtnjem u vratima.

CZ

SK

DE

EN

HR

HU

IT

NL

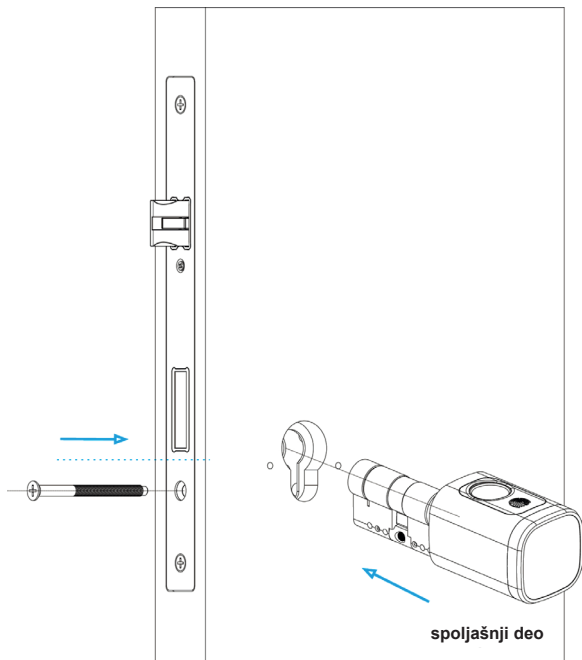
PL

RO

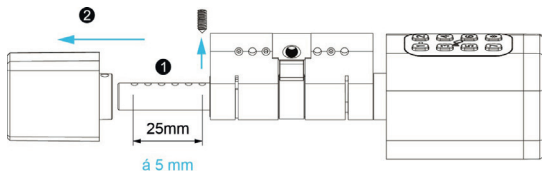
SLO

SRB

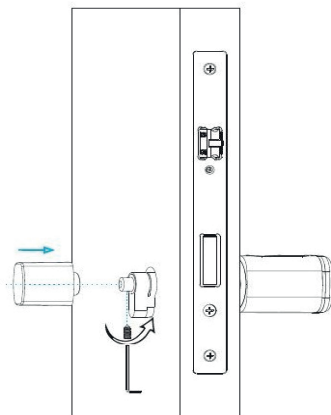
UA



4.3 Ako je potrebno, unutrašnji deo umetka možete produžiti za 5 mm do maksimalno 25 mm.



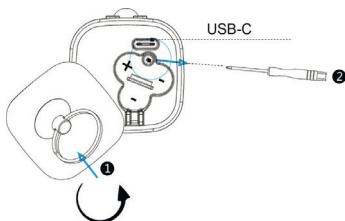
4.4 Gurnite dugme nazad na unutrašnju stranu digitalnog umetka i uvrnite puž imbus ključem.



unutrašnji deo

spoljašnji deo

4.5 Odvijte poklopac spoljašnjeg dela pomoću gumene čaše, odvijte poklopac baterije pomoću Phillips odvijača i ubacite 3 AAA baterije. USB-C služi za hitno napajanje digitalnog umetka u slučaju istrošenih baterija.



Nakon umetanja baterija, zašrafite poklopac baterije Phillips šrafcičigerom i preklomite poklopac spoljašnjeg dela unazad.

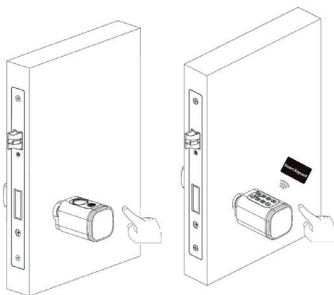
4.6 Digitalni umetak je sada aktivan, u fabričkim podešavanjima.

Nakon što stavite prst ili karticu na čitač ili unesete šifru 123456#, spoljni deo će biti osiguran i vrata se mogu zaključati i otključati naknadnim okretanjem uloška.

Nakon kratkog vremena (otprilike 5 sekundi), digitalni umetak se automatski vraća u prvobitno stanje, gde se spoljni deo može slobodno okretati bez uticaja na otključavanje ili zaključavanje vrata.

Digitalni umetak se sada može kontrolisati bilo kojim otiskom prsta, Smart Keicard (DC.KEICARD) ili kodom 123456#.

Funkcionalnost digitalnog umetka testiramo primenom prsta, kartice ili unosom koda.



5. kartica RESET

Nakon umetanja RESET kartice, digitalni umetak će biti resetovan na fabrička podešavanja

CZ

SK

DE

EN

HR

HU

IT

NL

PL

RO

SLO

SRB

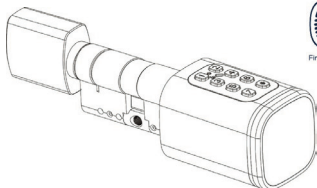
UA

Цифровий вкладиш

Інструкція по установці

- CZ** Odkaz na instalační manuál
- SK** Odkaz na inštalračný manuál
- DE** Link zur Installationsanleitung
- EN** Link to installation manual
- HR** Link na priručnik za instalaciju
- HU** Link a telepítési kézikönyvhez
- IT** Link al manuale di installazione
- NL** Link naar de installatiehandleiding
- PL** Link do instrukcji instalacji
- RO** Link către manualul de instalare
- SLO** Povezava do priročnika za namestitvev
- SRB** Link do uputstva za instalaciju
- UA** Посилання на посібник із встановлення

www.richterczech.cz/navody



Fingerprint

Keyboard

Card

App

Цифрова панель керується програмою «**Tuya Smart**», тому важливо встановити цю програму перед використанням. Додаток використовується для широкого спектру продуктів, тобто Цифровий вкладиш не використовує всі функції програми.

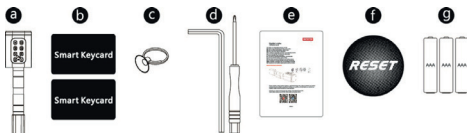
Завантажте програму «**Tuya Smart**» із Apple store/Google play.

Ви також можете відсканувати QR-код нижче, щоб завантажити програму безпосередньо.



1. Вміст упаковки

Після отримання перевірте упаковку на наявність усіх аксесуарів.



а – 1 шт. цифровий вкладкиш, б – 2 шт. DC.KEYCARD, с – 1 шт. присоска,
 д – 2 шт. інструменти, е – 1 шт. посібник, ф – 1 шт. карта RESET, г – 3 шт. батареї AAA

Можливість придбання додаткового пристрою **GATE-WAY** (не входить в комплект) - для дистанційного керування.

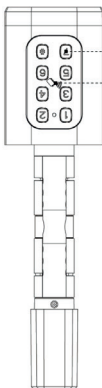
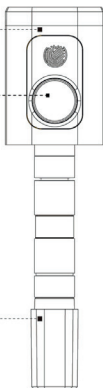
2. Технічні характеристики продукту

IP54

зовнішня частина

сканер відбитків пальців

внутрішня частина



клавіатура

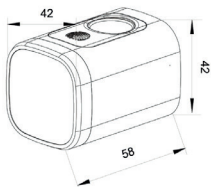
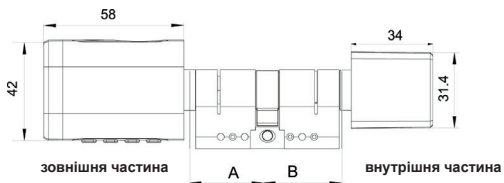
сканер карток

3. Розміри цифрової вставки
A - зовнішня частина

- 30, 35, 40, 45, 50, 55, 60 mm

B - внутрішня частина

- 30, 35, 40, 45, 50, 55, 60 mm



CZ

SK

DE

EN

HR

HU

IT

NL

PL

RO

SLO

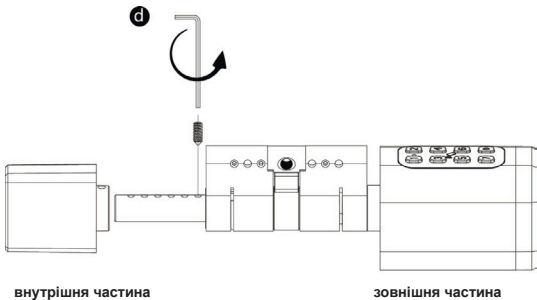
SRB

UA

4. Збірка

4.1 Використовуйте шестигранний ключ, щоб відкрутити гвинт на внутрішній частині цифрової вставки та витягнути кнопку.

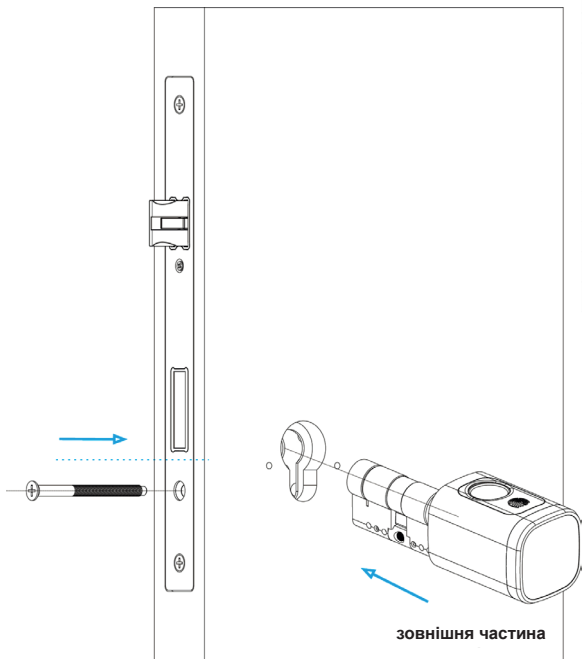
CZ
SK
DE
EN
HR
HU
IT
NL
PL
RO
SLO
SRB
UA



внутрішня частина

зовнішня частина

4.2 Вставте цифрову вставку в наявний отвір для вставки циліндра та закріпіть наявним гвинтом у дверцятах.



CZ

SK

DE

EN

HR

HU

IT

NL

PL

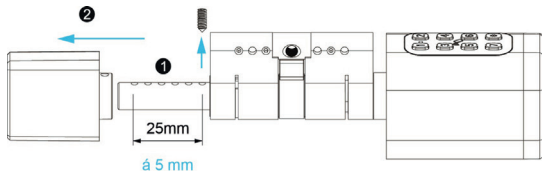
RO

SLO

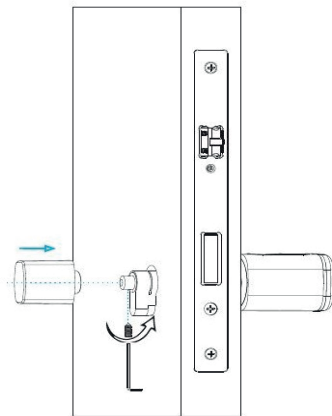
SRB

UA

4.3 При необхідності ви можете подовжити внутрішню частину вставки на 5 мм до максимум 25 мм.



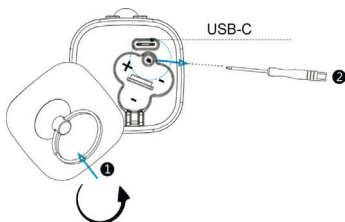
4.4 Посуньте ручку назад на внутрішню частину цифрової вставки та вкрутіть гвинт шестигранним ключем.



внутрішня частина

зовнішня частина

4.5 Розгорніть кришку зовнішньої частини за допомогою присоски, відкрутіть кришку батарейного відсіку за допомогою хрестової викрутки і вставте 3 батарейки типу AAA. USB-C служить для аварійного живлення цифрової вставки у разі розряджених батарей.



Вставивши батареї, закрутіть кришку батарейного відсіку за допомогою хрестової викрутки та відкиньте кришку зовнішньої частини назад.

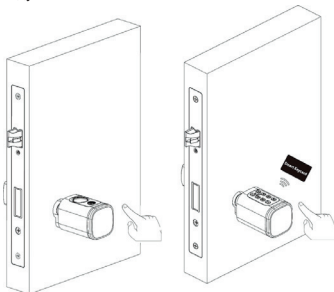
4.6 Цифрова вставка тепер активна, у заводських налаштуваннях.

Після прикладання пальця або картки до зчитувача або введення коду 123456# зовнішня частина буде зафіксована, а двері можна буде заблокувати та відімкнути, повернувши вкладиш.

Через короткий час (приблизно 5 секунд) цифрова вставка автоматично повертається у вихідний стан, де зовнішню частину можна вільно обертати, не впливаючи на відмикання чи замикання дверей.

Тепер цифровою вставкою можна керувати будь-яким відбитком пальця, смарт-ключ-картою (DC.KEYCARD) або кодом 123456#.

Ми перевіряємо працездатність цифрового вкладиша шляхом прикладання пальця, карти або введення коду.



5. карта RESET

Після вставлення карти RESET цифрова вставка буде скинута до заводських налаштувань.

CZ

SK

DE

EN

HR

HU

IT

NL

PL

RO

SLO

SRB

UA